

Напольные накопители закрытого типа (напорные) SHO AC 600, SHO AC 1000 anticor®

Инструкция по монтажу и эксплуатации

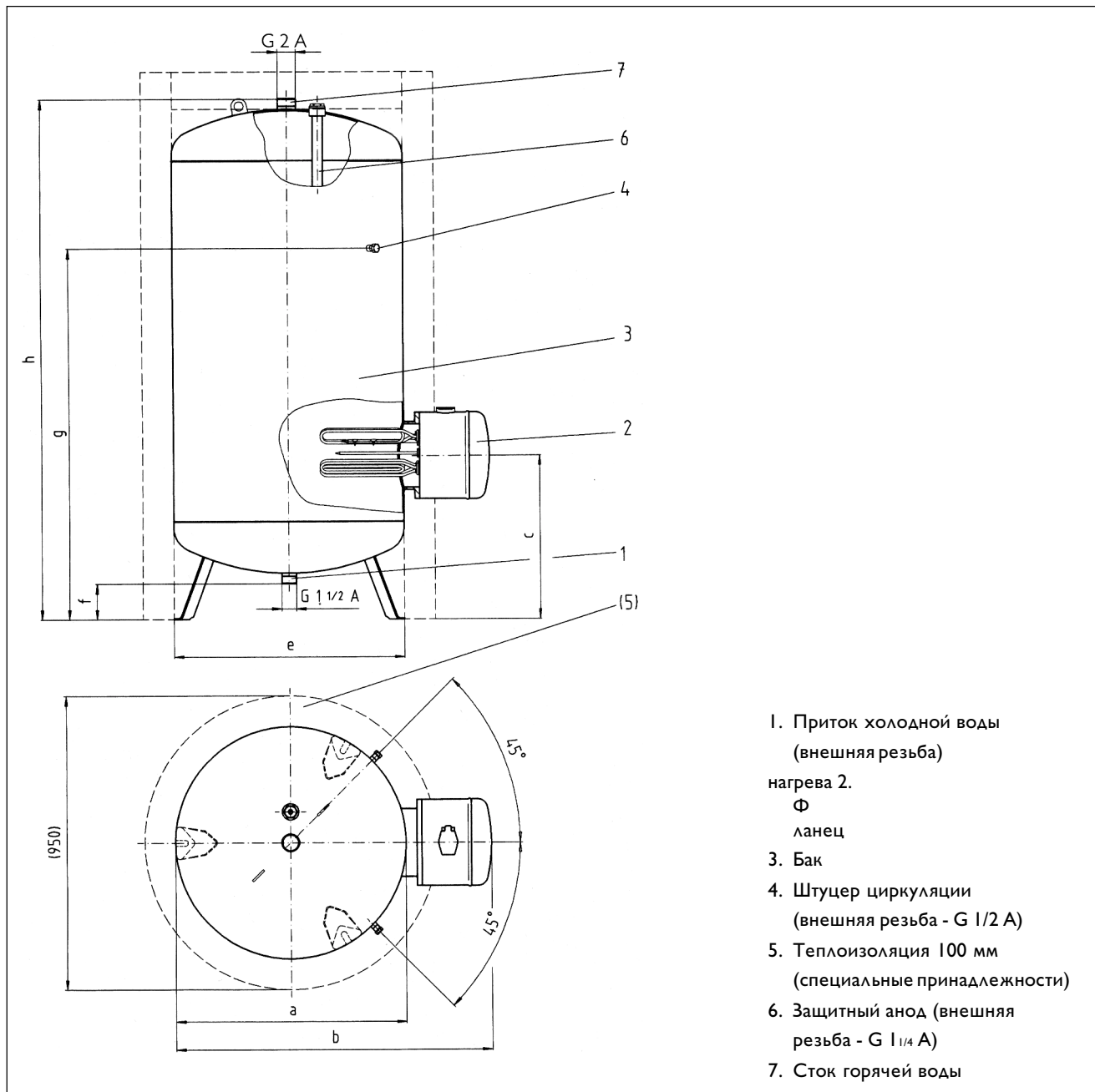


Рис. 1

Модель	Емкость (л)	Вес нетто (кг)	Размеры								Допустимое избыточное рабочее давление (бар)	
			a мм	b мм	c мм	do	du	e мм	f мм	g мм		h мм
SHO AC 600	600	160	750	1030	530	G 2 A	G 1 1/2 A	750	115	1200	1685 + 10	6
SHO AC 1000	1000	228	750	1030	530	G 2 A	G 1 1/2 A	750	115	1840	2525 + 10	6

Содержание	Стр.
Технические данные	1
Описание прибора	2
Подключение воды	3
Подключение электричества	3
Ввод в эксплуатацию	5
Техническое обслуживание	5

Общие сведения

Монтаж и ввод в эксплуатацию разрешается осуществлять только квалифицированному специалисту в соответствии с данным руководством. Напольные накопители снабжают одну или несколько водозаборных точек. Они находятся под полным давлением водопровода, которое может повышаться во время нагрева или вследствие скачков давления на предохранительном клапане (6 бар). Стальной бак защищен от коррозии эмалевым покрытием. Дополнительно имеется защитный анод. Напольные накопители бывают двух конструкций: одноконтурные и двухконтурные. Двухконтурные накопители дополнительно имеют функцию быстрого нагрева.

Основной нагрев в двухконтурных накопителях установлен в положение I (8 часов). Если соответствующая организация энергоснабжения будет требовать укороченное время нагрева, то с помощью переключателя (рядом с планкой с клеммами) положение I (8 часов) можно перенастроить на низкотарифное время нагрева, положение 2 (4 часа).

Для удобного управления быстрым нагревом рекомендуется установить дистанционные клавишные выключатели внутри помещения. Установите напольный накопитель в морозостойком помещении, вблизи той водозаборной точки, где чаще всего потребляется горячая вода. Проверьте, достаточна ли несущая способность пола. Напольный накопитель типа SHO AC 600 в загруженном состоянии весит около 760 кг. Он должен крепиться к полу. Для теплоизоляции рекомендуется 100 мм теплоизоляция:
 - 600 л = WD 612, арт. № 071732
 - 1000 л = WD 1012, арт. № 071733

При теплоизоляции бака следите за тем, чтобы находящиеся внизу, в корпусе фланца разгрузочные отверстия не были перекрыты, поскольку через них отводится скапливающийся конденсат. Недопустимо теплоизолировать корпус фланца, иначе вследствие этого в распределительном щите может возникнуть чрезмерно высокая температура.

Указание для пользователя

Данное руководство по монтажу и эксплуатации следует тщательно хранить, при смене владельца - передавать руководство вместе с установкой, при технических и ремонтных работах передавать в помощь специалисту.

Подключение воды

Необходимо соблюдать положения DIN 1988 и нормы соответствующей организации водоснабжения. Указанное на табличке с номинальными данными давление, равное 6 bar, не должно превышать. Подсоедините выведенные снизу и сверху соединительные штуцеры к линиям холодной и горячей воды. Установите предохранительную группу в линию холодной воды (нижний штуцер) как показано на рисунке 2. Перед установкой предохранительной арматуры тщательно промойте трубопровод.

Следите за правильной настройкой количества протока:
 SHO AC 600 50 л/мин.
 SHO AC 1000 70 л/мин.
 Оно не должно превышать даже при временно высоком давлении трубопровода. Нагретая вода должна явно выходить из предохранительного клапана и стекать в емкость либо отводиться в воронку. Сточная линия воронки должна быть таких размеров, чтобы и при полностью открытом предохранительном клапане вода могла стекать через нее.
 Для того, чтобы при проведении работ по техническому обслуживанию бак можно было быстро разгрузить, установите для этого в самом низком месте разгрузочный клапан. Его диаметр должен совпадать с диаметром питающей линии.
 Для контроля водяного давления рекомендуется между предохранительным клапаном и клапаном, препятствующим обратному току, установить манометр.
 Предохранительный клапан настроен таким образом, что при выключенном отоплении вода не выступает. Если из предохранительного клапана все равно капает вода, то либо загрязнено седло клапана, либо слишком велико давление. Поскольку давление водопровода колеблется, то при давлении более 4,8 bar необходимо

Подключение электричества

Требуется соблюдать: положения VDE (VDE 0100), предписания соответствующей организации энергоснабжения и номинальные данные, указанные на табличке устройства. Сравните напряжение, выберите достаточный диаметр проводника и правильное подключение. Накопительный бак должен иметь стабильное постоянное подключение к питающей сети

План подключения воды

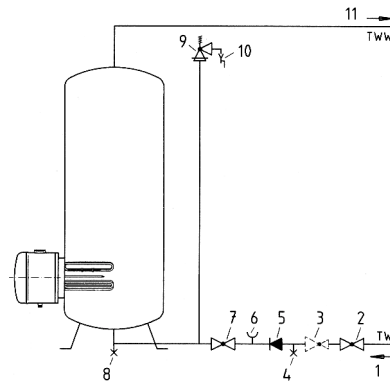


Рис. 2

- 1 Питающая линия холодной воды
- 2 Запорный клапан
- 3 Редукционный клапан (при необходимости)
- 4 Проверочный клапан
- 5 Клапан, препятствующий обратному току
- 6 Соединение для измерительного прибора
- 7 Запорный клапан
- 8 Разгрузочный клапан
- 9 Предохранительный клапан
- 10 Трубопровод для каплюющей воды
- 11 Сток горячей воды

установить редукционный клапан, а при давлении 10 бар требуются два редукционных клапана. Для линий холодной и горячей воды могут быть использованы стальные или медные трубы в следующей последовательности:

Линия холодной воды	> Накопительный бак	> Линия горячей воды
Медная труба	> Эмалированный стальной бак	> Медная труба
Стальная труба	> Эмалированный стальной бак	> Стальная или медная труба

При использовании трубопроводных систем из искусственного материала следует учитывать, что их разрешается использовать только при определенных условиях (VPE, DIN 16893, ряд 2 (20 бар), нормы DVGW (W 531, W 532), знак проверки по DVGW). Циркуляционные трубопроводы использовать настоятельно не рекомендуется, в связи с их высокими тепловыми потерями. Если циркуляционный трубопровод все же придется устанавливать, то требуется обратить особое внимание на следующие пункты:
 1. Циркуляционная линия должна быть оснащена теплоизоляцией

трехфазного тока. После снятия крышки с распределительного щита к планке с клеммами можно подключить питание согласно электрическим схемам на рис. 3 и 4.

Варианты мощности (см. рис. 3)

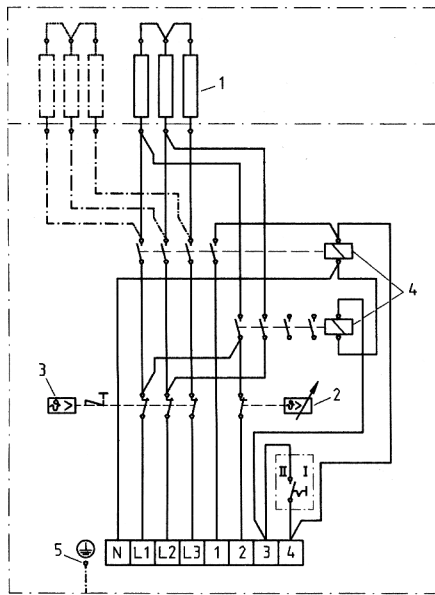
Модель	Мощность подключения	ТЭН 230 В	2-хконтурное подключение			1-контурное подключение	
			основное отопление поз.1 (8 часов)	быстрый нагрев поз.2 (4 часа)	основное отопление	быстрый нагрев	
SHO AC 600	12 кВт	3 x 4 кВт	6 кВт	12 кВт	12 кВт	6 кВт	12 кВт
SHO AC 1000	18 кВт	6 x 3 кВт	9 кВт	18 кВт	18 кВт	9 кВт	18 кВт

Варианты мощности для одного контура и для специальных конструкций см. рис. 4.

согласно закону об экономии энергии.
 2. Температура горячей воды не должна быть более 60 градусов по Цельсию (центральное предварительное смешение при температуре воды в накопителе - более 60 градусов по Цельсию).
 3. Вмонтируйте в трубопровод, за самой отдаленной водозаборной точкой температурный регулятор. При достижении выбранной температуры воды данный температурный регулятор отключает циркуляционный насос. При помощи дополнительно установленного гидравлического тормоза либо магнитного клапана можно будет избежать нежелательной циркуляции.
 4. При определении размеров накопительного бака учитывайте тепловые потери циркуляционного трубопровода. Трубы горячей воды должны быть теплоизолированы. Если используются нагревательные батареи или термостатные батареи, то их соединение с линией холодной воды должно располагаться между накопительным баком с горячей водой и (по возможности) встроенным редукционным клапаном, для того чтобы и батареи также находились под редуцированным водяным давлением.

Накопительный бак должен быть разделен на расстояние не менее 3 мм от сети по всем полюсам. Для этого можно использовать защитные выключатели, предохранители и т.п.

План подключения



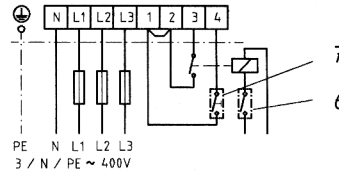
1. Нагревательный прибор
2. Температурный регулятор
3. Предохранительный температурный регулятор
4. Контактёр
5. Соединение для защитного проводника
6. Контакт EVU
7. Кнопочный переключатель для дистанционного управления быстрым нагревом

Электрическая схема двухконтурного накопителя типа SHO AC 600 (6/12 и 12/12 кВт), SHO AC 1000 (9/18 и 18/18 кВт)

Примеры подключений (см. таблицу мощности на стр. 3)

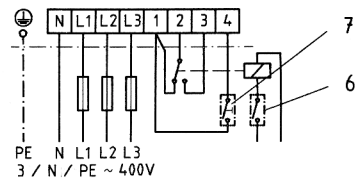
Двухконтурное подключение

При основном отоплении - поз. 1 (8 часов) и поз.2 (4 часа) возможен повторный нагрев (NT).

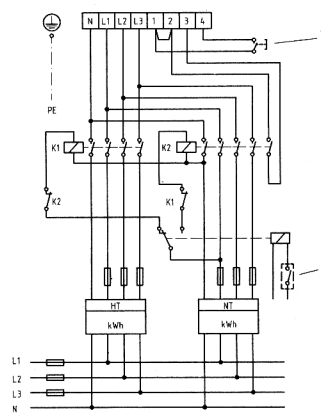


Двухконтурное подключение

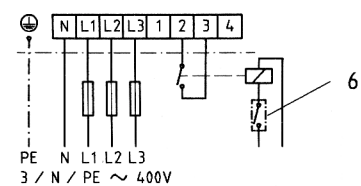
При основном отоплении - поз. 2 (4 часа) возможен повторный нагрев (NT). При основном отоплении - поз. 1 (8 часов) повторный нагрев (NT) не возможен



Измерение двумя счетчиками



Одноконтурное подключение

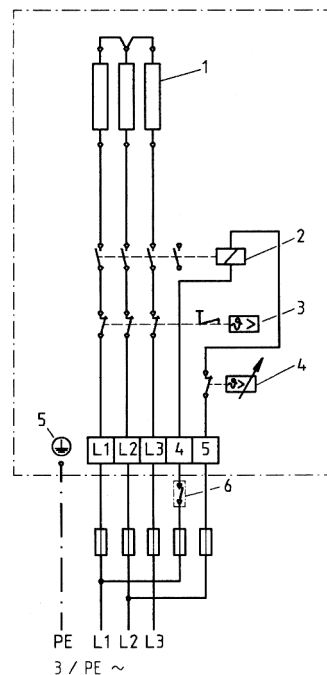


В режиме работы без EVU: мост между клеммой 2 и 3.

План подключения

Электрическая схема одноконтурного накопителя типа SHO AC 600, SHO AC 1000, а также его некоторых специальных конструкций

Одноконтурное подключение 7,5 кВт, 12 кВт



1. Нагревательный прибор
2. Контактёр
3. Предохранительный температурный регулятор
4. Температурный регулятор
5. Соединение для защитного проводника
6. Контакт EVU

Напряжение см. в табличке с номинальными данными.

Ввод в эксплуатацию

Первый ввод в эксплуатацию и первый процесс нагрева должны происходить при наблюдении специалиста. Перед включением электроотопления наполните агрегат водой, при этом кран горячей воды водозаборной точки следует открыть и держать открытыми до тех пор, пока из него не потечет вода. Желаемую температуру можно плавно установить с помощью ручки выбора температуры I = тепло, II = средний нагрев, III = горячо, ● = холодно.

По возможности не следует изменять настройку максимальной температуры в 60 °С. Она является энергосберегающей за счет малых тепловых потерь, и при ней не образуется сильная накипь. Если потребуется горячая вода температурой 85 °С (3=горячо), то нижеследующим способом вы можете снять температурную блокировку:

1. Установить ручку выбора температуры в положение ●= ВЫКЛ. Отключить прибор от сети.
2. Снять ручку выбора температуры и крышку.
3. С внешней стороны отпустить два винта М4х10, с оси температурного регулятора снять блокировочную часть.

Техническое обслуживание

При каждом типе воды образуется накипь. Поэтому необходимо, чтобы время от времени специалист осуществлял проверку и обывествление агрегата. Не используйте обывествляющий насос: с его помощью можно очистить только фланец нагрева, однако защитный анод и карбонатный защитный слой на внутренней стороне бака будут повреждены.

Защитный анод

Стальной бак покрыт антикоррозийной эмалью. Дополнительно он оснащен защитным анодом (рис. 1). Каждые два года он должен сниматься, проверяться и, при необходимости, заменяться новым защитным анодом. После этого, специалист самостоятельно определяет, когда требуется проводить последующие проверки защитного анода. Номер заказа защитного анода - 026577. Если накопительный бак требуется

Время нагрева в зависимости от накопительной емкости и мощности нагрева

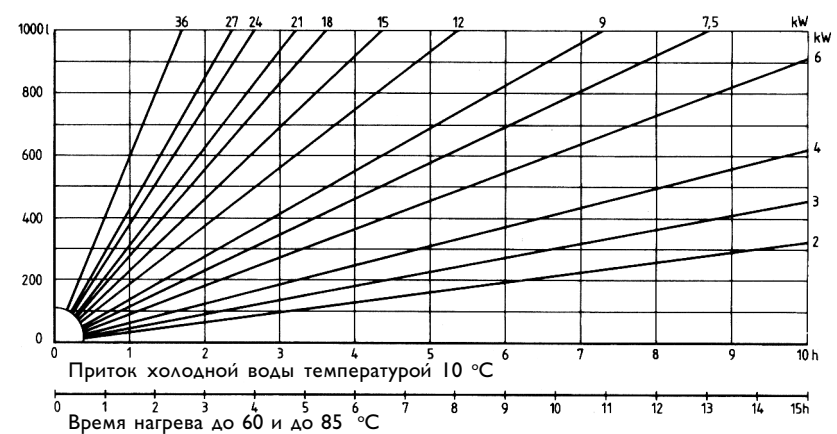


Рис. 5

4. Теперь регулятор снова может быть закреплен и могут быть установлены ручка выбора температуры и крышка. В положении ВЫКЛ. (●= холодно) емкость бака защищена от заморозков. При опасности замерзания отопление включается автоматически. Во время низкого тарифа вода подогревается до выбранной температуры. **Быстрый нагрев** включается с помощью дополнительного дистанционного переключателя, который требуется установить

отдельно. Как только желаемая температура достигнута, быстрый нагрев отключается (не автоматически).

Проверка предохранительного клапана

При продуве клапана, из него должна поступать полная струя воды. Пользователь должен знать, что во время нагрева из предохранительного клапана должна капать вода. Время нагрева воды в накопителе см. в диаграмме (рис. 5).

снять с эксплуатации, то отключите его по всем полюсам от питания. Теперь, после отключения от водопроводной линии, его можно разгрузить. Проверьте измерительным прибором, соединен ли смонтированный защитный анод со стальным баком (металлопроводность). Переходное сопротивление не должно превышать 0,3 Ома. Нагревательный прибор, защитная труба для температурного регулятора и предохранительный температурный ограничитель должны быть закреплены на накопительном баке, имея токоизоляцию.

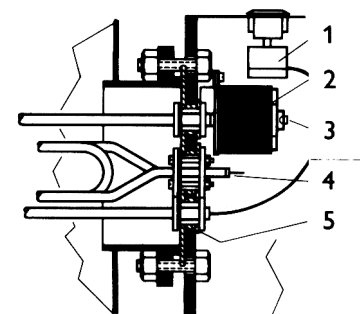
При установке агрегата для ввода в эксплуатацию (после демонтажа), чтобы обеспечить безупречную работу анода, следует обратить особое внимание на правильное расположение клемм. Во фланец нагрева встроен предохранительный температурный ограничитель. Если при нарушении он отключает электропитание, то только специалист вправе определить причину неполадки. После нажатия

голубой кнопки накопитель снова готов к работе (рис. 6).

Опасность замерзания

При возникновении опасности замерзания, электропитание должно быть отключено, после чего, бак, включая арматуру, необходимо разгрузить.

Фланец нагрева



1. Температурный регулятор
2. Предохранительный температурный ограничитель
3. Голубая кнопка возврата в исходное состояние
4. Нагревательный прибор
5. Изоляция