

Компактные проточные водонагреватели



MT 370
MT 460
MT 600

Инструкция по монтажу, эксплуатации и техническому
обслуживанию

Содержание

Общие сведения	3
Описание конструкции прибора	3
Монтаж	4
Технические характеристики	8
Устранение неисправностей	9

Храните данную инструкцию рядом с прибором. В случае продажи прибора инструкция должна быть передана новому владельцу. Перед проведением технического обслуживания или ремонта технические специалисты должны ознакомиться с содержанием этой инструкции.

Общие сведения

Компактные водонагреватели МТ, выпускаемые компанией AEG, предназначены для автоматического нагрева проточной воды.

При открытии крана горячей воды автоматически включается электрический нагреватель. Температура горячей воды на выходе зависит от степени открытия крана горячей воды.

Чем ниже расход, тем выше температура горячей воды на выходе.

В холодное время года температура холодной воды на входе в прибор, и температура горячей воды на выходе из прибора могут изменяться. Встроенный регулятор расхода воды ограничивает расход таким образом, чтобы даже при полностью открытом кране горячей воды поддерживалась требуемая температура воды на выходе.



Внимание! При недостаточном расходе воды электронагреватель отключается. Повторное включение возможно только при достижении требуемого расхода.

Уход за прибором

Для чистки пластмассового корпуса прибора используйте влажную ткань и мыльные растворы. Не разрешается использовать для чистки острые предметы, абразивные чистящие порошки и средства, содержащие растворители (например, бензин или спирт).

При использовании водоразборной арматуры с аэраторами требуется регулярно очищать аэраторы от накипи.

Описание конструкции и функции прибора

Компактные водонагреватели МТ предназначены для нагревания проточной воды. Полностью изолированный медный нагревательный элемент расположен в трубе водяного конура и осуществляет непосредственный нагрев воды.

При открытии крана горячей воды дифференциальное реле давления автоматически включает режим нагрева. Электропитание подается на нагревательный элемент только в том случае, если из крана поступает вода.

При перегреве встроенный ограничитель температуры отключает электропитание прибора.

Требуемое для нормальной работы проточного водонагревателя минимальное давление воды на входе зависит от мощности прибора (см. таблицу).

Номинальное рабочее давление составляет 1 МПа (10 бар). Если давление в водопроводе превышает это значение, то следует установить редукционный клапан.

Монтаж и ввод в эксплуатацию

Монтаж и ввод прибора в эксплуатацию должны проводить только квалифицированные специалисты. Гарантии фирмы-изготовителя не распространяются на неисправности, возникшие из-за несоблюдения требований данной инструкции.

Требования по монтажу

Компактные проточные водонагреватели изготовлены и испытаны компанией AEG в строгом соответствии с требованиями применимых нормативных документов Союза немецких электротехников и германских промышленных стандартов (DIN) и являются безопасными в соответствии с требованиями закона о технологическом оборудовании.

Монтаж прибора

Осторожно распакуйте прибор. Изучите данные, указанные на заводской табличке прибора. Проверьте напряжение в сети электропитания!

Компактный проточный водонагреватель должен быть установлен в помещении, защищенном от воздействия низких температур.

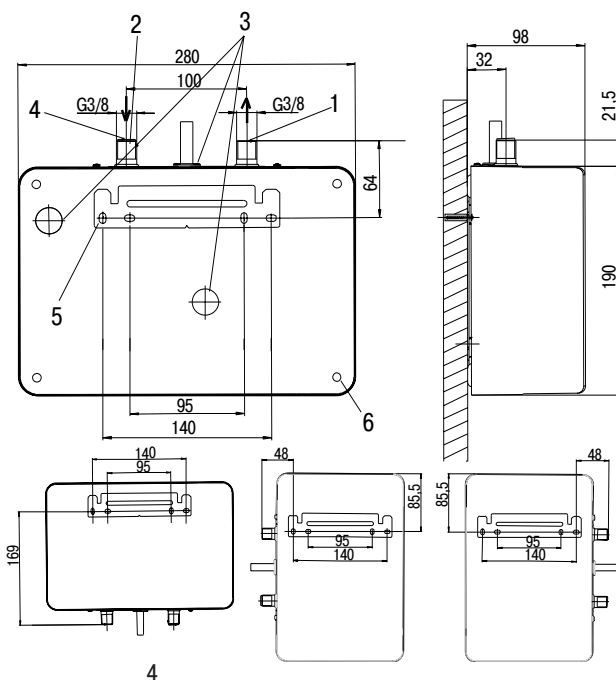
В соответствии выбранной монтажной схемой и габаритно-установочным чертежом забейте в стену 2 дюбеля.

Установите настенный кронштейн. Затем навесьте прибор таким образом, чтобы винты корпуса вошли в отверстия настенного кронштейна, и закрепите прибор с помощью крепежного винта.

Установка водоразборной арматуры показана на монтажной схеме на стр. 5-6.

Габаритно-установочный чертеж

- 1 Патрубок для отвода горячей воды
- 2 Патрубок для забора холодной воды
- 3 Отверстие для ввода кабеля электропитания (MT 370 - с евроразъемом)
- 4 Сетчатый фильтр с регулятором расхода воды
- 5 Кронштейн для настенного монтажа
- 6 Дополнительные крепежные отверстия



4

Подсоединение к водопроводу

Температура холодной воды на входе прибора не должна превышать 35°C. Компактные проточные водонагреватели MT могут использоваться в качестве приборов как открытого, так и закрытого типа. При подсоединении к водопроводу соблюдайте требования DIN 1988. Трубопровод холодной воды должен подсоединяться к патрубку для забора холодной воды, а трубопровод горячей воды - к патрубку для отвода горячей воды.

Направление течения рабочей среды показано стрелками.

В приборах открытого типа через излив удаляется воздух, поэтому, излив не должен перекрываться.

Прибор может подключаться к водоразборной арматуре с душевой насадкой для тонкого разбрызгивания производства компании AEG. В приборе может использоваться другая стандартная водоразборная арматура. При этом установленный аэратор следует заменить на разбрызгиватель, обеспечивающий расход 3 - 4 л/мин (эти разбрызгиватели можно приобрести в магазинах сантехники).

Для данного прибора пригодна следующая водоразборная арматура:

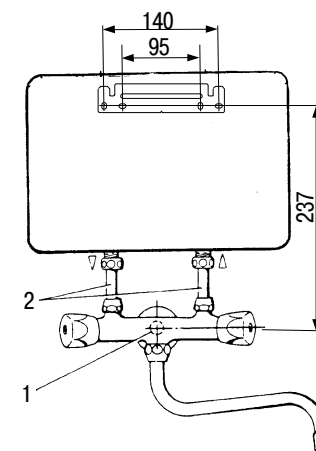
АНо 50 MT - Безнапорные настенные смесители с поворотным изливом и насадкой для тонкого разбрызгивания.

АНи 40 - Безнапорные смесители с поворотным изливом и насадкой для тонкого разбрызгивания.

Указание. Подсоединять водопроводные трубы следует только вручную, использование инструментов не допускается

Монтаж приборов открытого типа над раковиной

1. Монтаж прибора выполняется в соответствии с габаритно-установочным чертежом (стр. 4).
2. Подсоедините соединительные патрубки (поз. 2) к водоразборной арматуре АНо 50 MT G1/2 (поз. 1).
3. Подсоедините соединительные патрубки (поз. 2) к прибору. Патрубки закрепляются с помощью накладных гаек с уплотнением.
4. Откройте кран горячей воды. Тщательно промойте прибор водой и убедитесь в плотности резьбовых соединений!



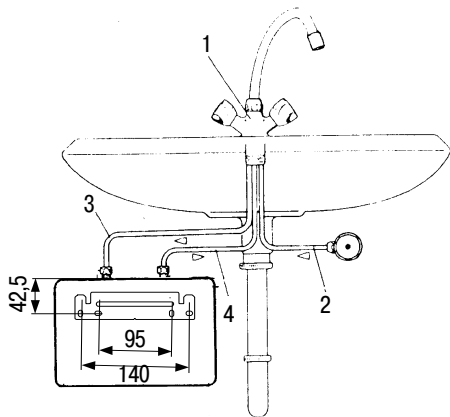
5

Монтаж приборов открытого типа под раковиной

1. Монтаж прибора выполняется в соответствии с габаритно-установочным чертежом (стр. 4). Прибор также может быть установлен в вертикальном положении (в этом случае трубы подсоединяются слева или справа).

2. Водоразборная арматура АНУ 40 (поз. 1) оснащена двумя соединительными патрубками для подключения к водонагревателю и одним соединительным патрубком для подсоединения углового крана на стороне холодной воды. Подсоедините патрубок, на который нанесена направленная к прибору синяя стрелка (поз. 3), к патрубку забора холодной воды, а патрубок, на который нанесена направленная от прибора красная стрелка (поз. 4), - к патрубку отвода горячей воды (соединение выполняется методом развальцовки). Подсоедините соединительный патрубок, на который нанесена направленная от прибора синяя стрелка (поз. 2), к угловому крану холодной воды.

3. Откройте кран горячей воды. Тщательно промойте прибор водой и убедитесь в плотности резьбовых соединений!



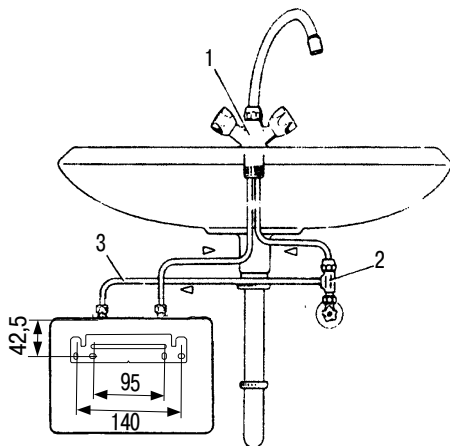
Монтаж приборов закрытого типа под раковиной

1. Монтаж прибора выполняется в соответствии с габаритно-установочным чертежом (стр. 4). Прибор может быть смонтирован также в вертикальном положении (в этом случае трубы подсоединяются слева или справа).

2. Смонтируйте напорную арматуру (поз. 1) на умывальнике. Подсоедините тройник (поз. 2) к угловому крану холодной воды. Подключите правый соединительный патрубок арматуры к тройнику. Подсоедините левый соединительный патрубок к патрубку отвода горячей воды прибора. Подсоедините патрубок для забора холодной воды к водопроводу с помощью соединительного патрубка (поз. 3), тройника (поз. 2) и углового крана.

3. Откройте кран горячей воды. Тщательно промойте прибор водой и убедитесь в плотности резьбовых соединений!

Примечание. Прибор изготовлен в соответствии с требованиями постановления об использовании питьевой воды Trinkw V 2000.



Электрические подключения

Электрические подключения следует выполнять только после подсоединения прибора к водопроводу!

При выполнении электрических подключений строго соблюдайте Правила устройства электроустановок (ПУЭ) и требования стандарта Союза немецких электротехников VDE 0100.

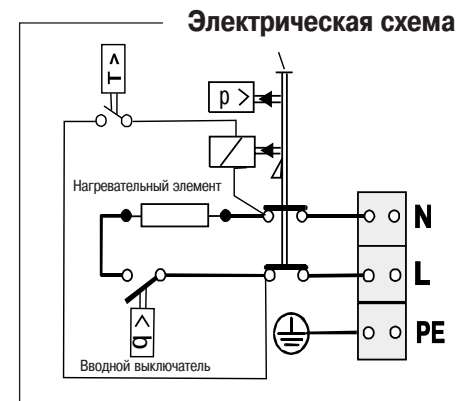
Компактный проточный водонагреватель МТ оснащен кабелем (модель МТ 370 - со штепсельным разъемом и заземляющим контактом) длиной приблизительно 1 м. Рекомендуется подключить прибор к отдельному источнику электропитания (см. таблицу на странице 8).

Первый раз подавать на прибор электропитание следует только после того, как из крана горячей воды начнет поступать вода.

Правила безопасного монтажа: При монтаже прибора (МТ 460, МТ 600) с использованием жесткого кабеля следует предусмотреть возможность его отключения от сети электропитания (например, для проведения ремонта). Для этого в сети электропитания следует для каждой фазы установить сменные предохранители или вводной выключатель с изоляционным расстоянием между контактами не менее 3 мм.

При подключении с использованием жесткого кабеля соблюдайте требования, приведенные на странице 8.

В соответствии с IEC 61000-3-3 полное сопротивление электрической системы прибора МТ 460 составляет: $Z_{\text{макс}} = 0,460 \text{ Ом}$; для прибора МТ 600 $Z_{\text{макс}} = 0,370 \text{ Ом}$.



Технические характеристики

Модель	MT 370	MT 460	MT 600
Мощность, кВт	3,65	4,60	5,75
при рабочем напряжении, В	220-230		
Номинал предохранителя, А	20	25	32
Мин. расход воды, необходимый для включения прибора, л/мин	1,4	1,8	2,3
Максимально допустимый расход воды, л/мин	3,0	4,0	5,0
Максимальное избыточное давление	1 МПа		
Степень защиты согл. EN 60529	IP 25		
Электропитание	1 фаза + N + PE		
Тип кабеля для подключения	со штепсельным разъемом	без разъема	
Соединительные патрубки водяного контура с наружной резьбой	G 3/8 А		
Макс. температура холодной воды на входе	35 °С		
Система нагрева	Нагреватель из медных трубок		

Указание: Если используется жесткий кабель, то его вместе с соответствующим кабельным сальником следует вставить в отверстие на задней панели прибора и закрыть все неиспользуемые отверстия заглушками. Только в этом случае обеспечивается безопасная эксплуатация, и гарантируется степень защиты IP 25. Проходная изолирующая втулка, используемая для этого типа монтажа, входит в комплект поставки.

Поиск и устранение неисправностей

В случае нарушения условий эксплуатации ограничитель температуры и давления отключает прибор от сети электропитания. После срабатывания ограничителя прибор должен осмотреть технический специалист. После устранения сбоя или неисправности прибор можно повторно включить. Перед осмотром обязательно отключите прибор от сети электропитания.



Внимание! Не допускается блокировать выступ контактной колодки.

Неисправность	Причина	Способ устранения
Слишком низкий расход воды даже при полностью открытом кране горячей воды	Засорился сетчатый фильтр	Закройте кран в линии холодной воды, извлеките и очистите сетчатый фильтр
Даже при включении максимальной мощности электронагревателя прибор не производит горячую воду	Сработал защитный ограничитель температуры/давления из-за слишком высокой температуры или слишком высокого давления воды	Найдите причину перегрева или превышения давления воды и устраните ее. Верните в исходное состояние защитный ограничитель температуры/давления
	Перегорел электрический нагревательный элемент	Замените нагревательный элемент
При достижении достаточного расхода воды прибор не включается	Неправильно работает датчик дифференциального давления (порвалась мембрана или засорился датчик)	Замените неисправное устройство

Гарантийное обслуживание производится в соответствии с гарантийными обязательствами, перечисленными в гарантийном талоне.