

AEG

DDLE 18, 21, 24, 27

Стандартное исполнение (basis)

Штибель Эльтрон Проект
Новосибирск, Красный проспект 218
Тел: +7(383) 203-27-23, 226-25-84
E-mail: stiebel@stiebel-projekt.ru
www.stiebel-projekt.ru

ЭЛЕКТРИЧЕСКИЙ ПРОТОЧНЫЙ ВОДОНАГРЕВАТЕЛЬ



Инструкция по монтажу и эксплуатации

СОДЕРЖАНИЕ

Общие сведения	1
Требования к монтажу	2
Описание конструкции прибора	2
Технические характеристики	3
Принцип действия прибора	3
Монтаж прибора	4
Электрическое подключение	7
Поиск и устранение неисправностей	9
Светодиодная индикация неисправностей	10
Сервисная служба	11

ОБЩИЕ СВЕДЕНИЯ

- Монтаж и ввод прибора в эксплуатацию должны проводить только квалифицированные специалисты официальных сервисных центров.
- Перед началом эксплуатации прибора внимательно изучите данную инструкцию. Компания-производитель не несет ответственности за повреждения, возникшие из-за несоблюдения требований данной инструкции.
- Водоразборная арматура и соединительные патрубки могут иметь очень высокую температуру. Поэтому не разрешайте детям самостоятельно пользоваться прибором.

НАЗНАЧЕНИЕ ПРИБОРА

Водонагреватели DDLE ThermoDrive предназначены для нагрева проточной воды в домашних условиях. Один прибор может снабжать горячей водой одну или несколько водоразборных точек.

При открытии крана горячей воды прибор автоматически включается и обеспечивает расход воды приблизительно 3 л/мин. При закрытии крана горячей воды или при снижении расхода до 2,5 л/мин прибор автоматически отключается.

РЕГУЛИРОВАНИЕ ТЕМПЕРАТУРЫ

Электронная система управления позволяет плавно задавать температуру воды в диапазоне от 30 до 60 °С.

Предусмотрено несколько экономичных режимов работы прибора:

Нагрев воды для умывальника (35 °С)

Нагрев воды для душа (40 °С). Ручка регулятора удобно фиксируется в этом положении

Нагрев воды для ванной (45 °С)

Нагрев воды для кухонной мойки (55 °С)

Настройка 40 °С является оптимальной. Если не требуется более высокая температура воды, то установите ручку регулятора температуры в положение нагрева воды для душа (40 °С).

Указанные выше значения температуры являются приблизительными и при необходимости могут быть отрегулированы по месту установки в соответствии с условиями эксплуатации путем изменения положения ручки регулятора.

Если используются смесители с термостатами, то температура, задаваемая с помощью регулятора должна быть приблизительно на 8 °С выше температуры, задаваемой с помощью термостата смесителя.



ПРОИЗВОДИТЕЛЬНОСТЬ ПРИБОРА

При любой теплопроизводительности (вплоть до максимальной) проточный водонагреватель обеспечивает заданную температуру горячей воды, независимо от расхода.

Если при полностью открытом кране горячей воды температура воды не достигает заданного значения, это означает, что теплопроизводительности водонагревателя не достаточно для нагрева воды с данным расходом. В этом случае кран горячей воды следует немного прикрыть.

Встроенный регулятор расхода воды ограничивает поток воды таким образом, что даже при полностью открытом кране горячей воды и низких температурах забираемой холодной воды температура горячей воды на выходе не опускалась ниже приблизительно 40 °С.

Производительность прибора по горячей воде изменяется в зависимости от сезона, так как изменяется температура забираемой холодной воды.

Указанные ниже расходы горячей воды для ванны и душа (40 °С) и для кухонной мойки (55 °С) обеспечиваются при температурах холодной воды на входе 6 °С, 10 °С и 14 °С соответственно:

Температура холодной воды, °С	Расход горячей воды при температуре 40 °С (для ванной или душа)				Расход горячей воды при температуре 55 °С (для кухонной мойки)			
	18 кВт	21 кВт	24 кВт	27 кВт	18 кВт	21 кВт	24 кВт	27 кВт
6	7,6	8,8	10,1 *	11,3 *	5,3	6,1	7,0	7,8
10	8,6 *	10,0 *	11,5 *	12,8 *	5,7	6,7	7,6	8,5
14	9,3 (8,0 *)	11,6 (9,0 *)	13,2 (10,0 *)	14,7 (10,0 *)	6,3	7,3	8,4	9,4

* Расход воды ограничивается этим значением с помощью встроенного регулятора расхода!

УХОД И ОБСЛУЖИВАНИЕ

При необходимости пластмассовый корпус прибора можно очистить с помощью влажной ткани, смоченной в мыльном растворе. Не разрешается использовать для чистки прибора острые предметы, абразивные порошки и средства, содержащие растворители.

Проточный водонагреватель, как правило, не требует технического обслуживания. Для обеспечения безопасности при эксплуатации прибора и увеличения его срока службы требуется только регулярный осмотр прибора квалифицированными специалистами.

Накопление известковых отложений в изливе мешает течению воды, поэтому аэраторы кранов и душевых насадок следует регулярно чистить.

ТРЕБОВАНИЯ ПО МОНТАЖУ

ОБЩИЕ ПОЛОЖЕНИЯ

Проточные водонагреватели DDLE basis изготовлены и испытаны в строгом соответствии с требованиями применимых нормативных документов Союза немецких электротехников и германских промышленных стандартов (DIN). Приборы соответствуют требованиям постановления по безопасности технических устройств. Монтаж приборов следует проводить в соответствии с данными, приведенными на заводской табличке, техническими правилами и нормами, относящимися к электрическому подключению и подсоединению водопровода, а также стандартами VDE 0100 и DIN 1988. Перед выполнением любых работ следует отключить прибор от сети электропитания.

ВНИМАНИЕ!

Удельное сопротивление водопроводной воды должно быть не менее 1100 Ом см.

Приборы соответствуют следующим директивам ЕЭС:

- "Директива по низковольтному оборудованию" 73/23/EWG от 19.02.1973, включая изменения директивы 93/68/EWG
- "Директива по электромагнитной совместимости" 89/336/EWG от 03.05.1989, включая изменения директивы 92/31/EWG

ОПИСАНИЕ КОНСТРУКЦИИ ПРИБОРА



ТЕХНИЧЕСКИЕ ХАРАКТЕРИСТИКИ

Модель		DDLE 18 basis	DDLE 21 basis	DDLE 24 basis	DDLE 27 basis
Тип конструкции		Закрытый водонагреватель			
Номинальная вместимость	л	0,4			
Размеры:	мм				
- Ширина		226			
- Высота		469			
- Глубина		90			
Масса	кг	3,9			
Номинальное избыточное давление	МПа (бар)	1 (10)			
Класс защиты согл. VDE		I			
Степень защиты согл. VDE		IP 25 (защита от водяных струй любого направления)			
Отметки об испытании		См. заводскую табличку			
Размеры патрубков водяного контура		G 1/2 A			
Электропитание		400 В; 3 фазы + PE			
Номинальная теплопроизводительность	кВт	18	21	24	27
Удельное сопротивление воды при 15 °С	Ом см	>1100			
Гидравлическое сопротивление (потери напора)*	МПа (бар)	0,04(0,40)	0,035 (0,35)	0.35 (0,3)	
Расход воды, при котором включается электронагреватель	л/мин	3			
Электромагнитные помехи, создаваемые прибором		Электромагнитные помехи, создаваемые прибором, соответствуют DIN EN 60 555 / VDE 0838 и требованиям Объединения немецких электростанций (VDEW)			
Максимальная температура воды на входе	°С	25 °С			

*) Кроме гидравлического сопротивления проточного водонагревателя следует учитывать потери напора в системе трубопроводов.

ПРИНЦИП ДЕЙСТВИЯ ПРИБОРА

Проточный водонагреватель с микропроцессорной системой управления является напорным прибором, предназначенным для нагрева воды и обслуживания одной или нескольких водоразборных точек.

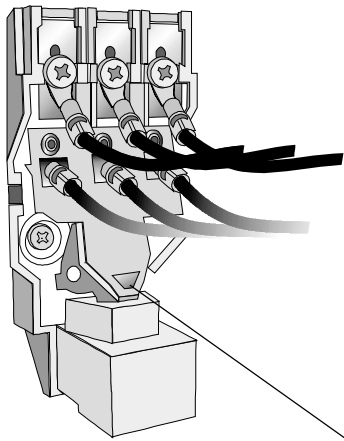
Электрический нагреватель включается автоматически по сигналу датчика расхода, если расход воды составляет приблизительно 3 л/мин, и отключается при расходе приблизительно 2,5 л/мин.

Микропроцессорная система управления с помощью клапана с сервоприводом регулирует расход воды и теплопроизводительность прибора в соответствии с температурой холодной воды на входе и заданной температурой горячей воды.

Номинальное рабочее давление составляет 1 МПа (10 бар). Если давление в водопроводе превышает это значение, то в систему следует установить редукционный клапан. Предохранительный клапан не требуется.

Электрические нагревательные элементы имеют высокий КПД. Благодаря небольшой массе и малой вместимости бака водонагреватель может также использоваться для нагрева воды с высоким содержанием извести.

ПРЕДОХРАНИТЕЛЬНОЕ РЕЛЕ ТЕМПЕРАТУРЫ И ДАВЛЕНИЯ



Точка надавливания отверткой

В случае нарушения условий эксплуатации предохранительное реле температуры и давления отключает электропитание прибора.

После срабатывания реле требуется осмотр прибора квалифицированным специалистом. После устранения причины срабатывания реле или неисправности включите прибор (см. стр. 17).

Перед осмотром прибор следует обязательно отключить от сети электропитания.

После этого осторожно надавите отверткой на выступ клеммной колодки до щелчка.

ВНИМАНИЕ!

Не допускается блокировать выступ контактной колодки.

ВНИМАНИЕ!

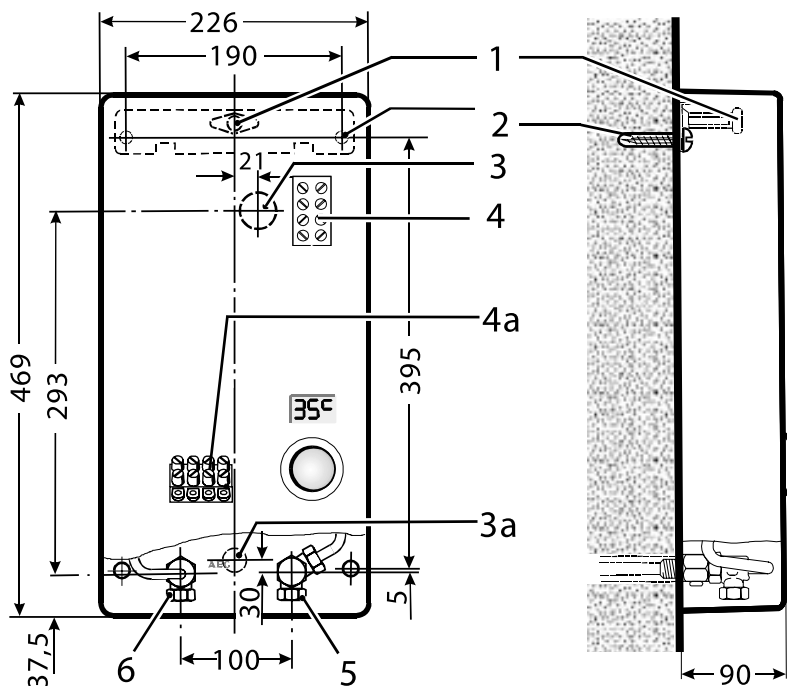
Запрещается изменять конструкцию предохранительного реле температуры и давления!

МОНТАЖ ПРИБОРА

ВНИМАНИЕ!

Помещение, в котором хранится или эксплуатируется прибор, должно быть защищено от воздействия низких температур.

ГАБАРИТНЫЕ И УСТАНОВОЧНЫЕ РАЗМЕРЫ



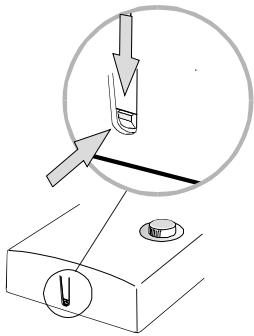
- 1 - Быстрозажимной фиксатор
- 2 - Дюбеля
- 3 - Отверстие для ввода кабеля сверху
- 3а - Отверстие для ввода кабеля снизу
- 4 - Клеммная коробка для подключения к сети электропитания (устанавливается на заводе-изготовителе)
- 4а - Клеммная колодка для подключения кабеля электропитания снизу
- 5 - Патрубок с сетчатым фильтром для подсоединения трубопровода холодной воды
- 6 - Патрубок для выхода горячей воды

ПОДГОТОВКА ПРИБОРА К МОНТАЖУ

Осторожно распакуйте прибор и извлеките пакет с дополнительными принадлежностями.

Подготовьте прибор к монтажу.

ДЕМОНТАЖ КОРПУСА

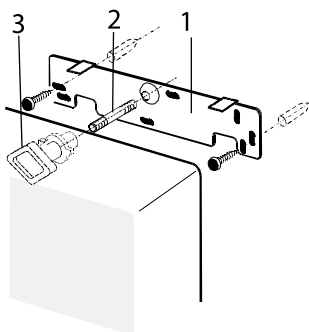


Надавите отверткой на язычок, расположенный в нижней части прибора (как показано на рисунке стрелками), и снимите корпус.

Отсоедините от блока управления кабель регулятора температуры.

Диапазон изменения температуры, задаваемой ручкой регулятора, можно ограничить .

КРЕПЛЕНИЕ НА СТЕНЕ



С помощью входящего в комплект поставки монтажного шаблона разметьте и выполните в стене отверстия для дюбелей, вставьте дюбели и закрепите монтажный кронштейн (1).

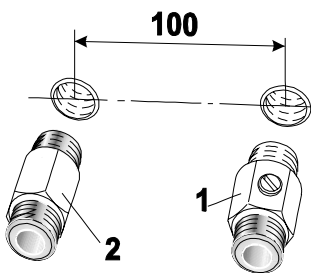
Достаньте из пакета резьбовую шпильку (2) и вкрутите ее. После этого подготовьте патрубки для подсоединения к водопроводу, навесьте прибор на резьбовую шпильку и настенный кронштейн и закрепите прибор в этом положении, повернув быстрозажимной фиксатор (3) на четверть оборота.

ПАТРУБКИ ДЛЯ ПОДСОЕДИНЕНИЯ К ВОДОПРОВОДУ

Температура холодной воды на входе в прибор не должна превышать 25 °С.

Если для подсоединения к водопроводу используются пластмассовые трубы, то от изготовителя труб следует получить подтверждение о том, что материал труб полностью (без ограничений) соответствует существующим эксплуатационным условиям.

СКРЫТЫЙ МОНТАЖ



На входе холодной воды установите соединительный элемент с запорным краном (1), а на выходе горячей воды - ниппель (2). Головка запорного клапана должна быть направлена вниз, а паз головки должен быть расположен параллельно потоку воды. Не допускается использовать запорный кран в качестве дросселирующего устройства.

ВНИМАНИЕ!

Перед монтажом прибора на стене следует извлечь из отверстий присоединительных патрубков транспортировочные заглушки!

Проточный водонагреватель можно эксплуатировать с напорной арматурой всех типов, предназначенной для проточных водонагревателей.

Рекомендуется использовать следующую водоразборную арматуру:

ADEw 70 D - настенный смеситель для душа с одной ручкой (производитель AEG)

ADEw 70WD - настенный смеситель для душа с одной ручкой и переключателем "ванна/душ" (производитель AEG)

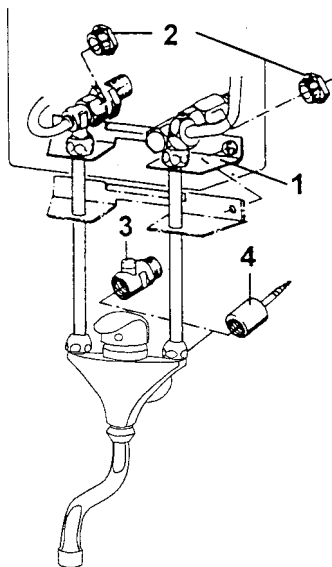
ADEu 70WT - смеситель для умывальника, с одной ручкой и изливом (производитель AEG)

ADEu 70S - смеситель для кухонной мойки, с одной ручкой (производитель AEG)

ADEu 70SB - смеситель для кухонной мойки, с одной ручкой и съемной насадкой для мытья посуды (производитель AEG)

ВАРИАНТЫ МОНТАЖА

Для прокладки патрубков, соединяющих прибор с водоразборной арматурой, вскройте надрубленные отверстия в корпусе прибора. В комплект поставки арматуры входят опорные пластины (1), предназначенные для крепления соединительных патрубков и уплотнения отверстий в корпусе прибора. Для защиты прибора от попадания влаги обязательно установите опорные пластины.



Соединительные патрубки должны быть проложены вертикально вниз, а водоразборный кран должен быть расположен симметрично относительно оси прибора (см. рисунок).

При необходимости, соединительные патрубки можно закрыть заглушками G 1/2 A (2), которые поставляются в комплекте с водоразборной арматурой.

Если холодная вода подается к прибору, то вместо запорного крана (3) следует установить элемент (4) с использованием шурупа.

Для этого варианта монтажа подходит следующая водоразборная арматура:

ADEo70 - смеситель для установки над раковиной, с одной ручкой, поворотным изливом и соединительным патрубком длиной 300 мм

ADEo 70WD - смеситель для установки над раковиной, с одной ручкой, переключателем потока (ванна/душ), душевой насадкой, настенным кронштейном и соединительным патрубком длиной 300 мм.

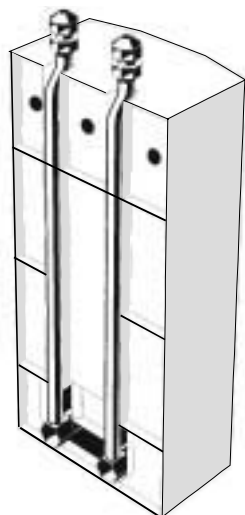
Дополнительные соединительные патрубки (12 мм, G1/2)

AZ 504 длиной 500 мм

AZ 507 длиной 800 мм

AZ 509 длиной 1000 мм

МОНТАЖНЫЕ ПРИНАДЛЕЖНОСТИ



Комплект для монтажа под раковиной

UT 104, арт. номер 612 899 104

Комплект для подсоединения угловых кранов.

Для прокладки соединительных патрубков вскройте надрубленные отверстия в верхней панели корпуса прибора.

При необходимости корпус можно дополнительно закрепить сверху 2 винтами.

Подсоединение к патрубку диаметром 10 мм производится с помощью фитингов с конусной резьбой G 3/8.

Для этого в нижней части задней панели прибора предусмотрены дополнительные отверстия для крепления.

ВНИМАНИЕ!

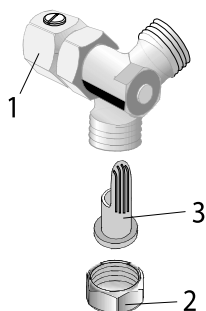
После окончания монтажа трубопровода прибор следует тщательно промыть холодной водой (открыть кран горячей воды).

После этого, в некоторых случаях может понадобиться чистка сетчатого фильтра.

ВНИМАНИЕ!

Эксплуатация прибора разрешается только с установленным сетчатым фильтром!

ЧИСТКА СЕТЧАТОГО ФИЛЬТРА



При ухудшении подачи воды, связанной с накоплением грязи из трубопровода холодной воды, следует провести чистку сетчатого фильтра, в указанной ниже последовательности.

- С помощью запорного крана (1) перекройте холодную воду.

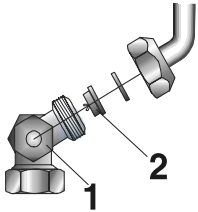
- С помощью ключа SW 24 открутите заглушку (2).

- Извлеките фильтр (3) и очистите его.

- Соберите узел в обратной последовательности.

- Откройте запорный кран (1) холодной воды; проверьте герметичность узла.

МАКСИМАЛЬНО ДОПУСТИМЫЙ РАСХОД ВОДЫ



Регулятор расхода воды (2), установленный в патрубке для подсоединения трубопровода холодной воды (1), ограничивает расход (см. таблицу S. 4) так, чтобы температура воды на выходе не опускалась ниже приблизительно 40 °С.

ЭЛЕКТРИЧЕСКОЕ ПОДКЛЮЧЕНИЕ

Электрические подключения следует выполнять только после подсоединения прибора к водопроводу!

Прибор предназначен для подключения к трехфазной сети электропитания с напряжением 400 В. Подключение должно выполняться только с помощью жесткого кабеля.

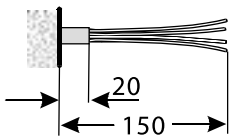
В цепь электропитания должны быть включены плавкие предохранители или автоматические выключатели.

ПРАВИЛА БЕЗОПАСНОСТИ.

При монтаже прибора следует предусмотреть возможность его отключения от сети электропитания (например, для проведения ремонта). Для этого в сети электропитания следует для каждой фазы установить сменные предохранители или вводной выключатель с изоляционным расстоянием между контактами не менее 3 мм.

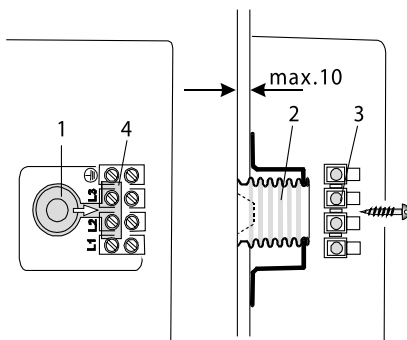
Следует оснастить прибор защитой от токов утечки на землю (УЗО)

КАБЕЛЬ ЭЛЕКТРОПИТАНИЯ



Длина выступающей из стены изоляционной оболочки кабеля должна быть не менее 20 мм.

ПОДКЛЮЧЕНИЕ КАБЕЛЯ СВЕРХУ (СТАНДАРТНОЕ ПОДКЛЮЧЕНИЕ)

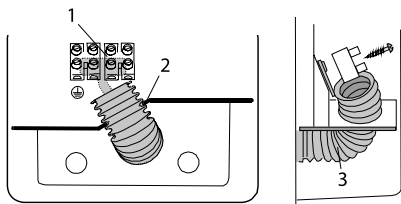


Последовательность монтажа.

- Вскройте надрубленное отверстие для ввода кабеля (1).
- Наденьте на кабель электропитания кабельный сальник (2) и вставьте кабель с сальником в отверстие в задней панели прибора.
- Ослабьте зажимы клемм для подключения к сети (3), установите крепежную накладку (4) кабельного сальника на выступах задней панели и затяните винты зажимов.

Не более 10

ПОДКЛЮЧЕНИЕ КАБЕЛЯ СНИЗУ (ВАРИАНТ МОНТАЖА)



В этом случае клеммную колодку для подключения к сети электропитания (1) следует снять и установить в нижней части агрегата.

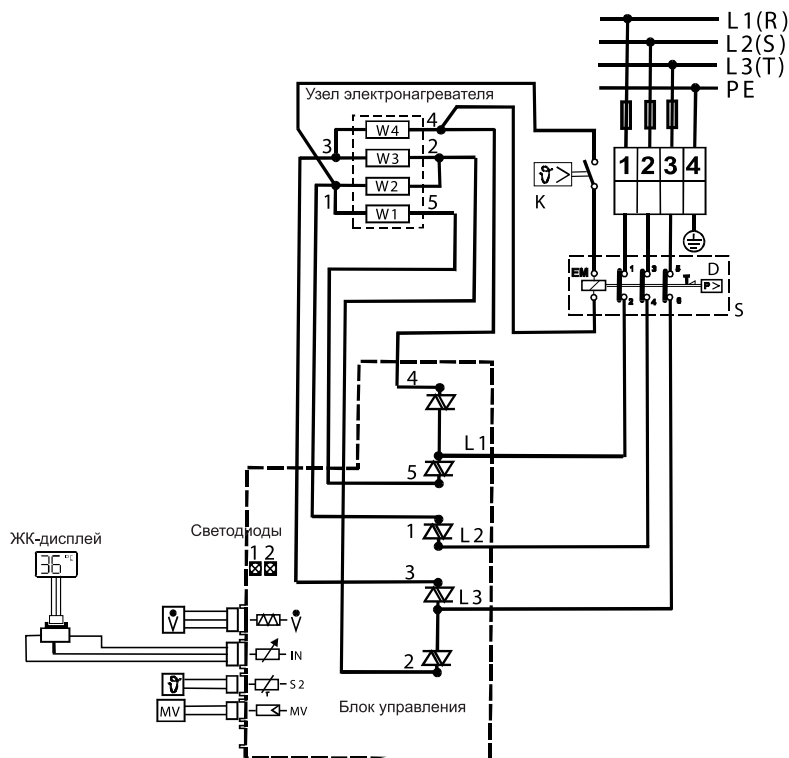
При подключении жил кабеля следуйте маркировке, нанесенной на задней панели прибора. Кабель предохранительного реле температуры и давления должен быть проложен без натяжения.

Вскройте надрубленное отверстие для ввода кабеля (2), наденьте кабельный сальник (3), подсоедините кабель и закрепите сальник на клеммной колодке, затяните винты зажимов.

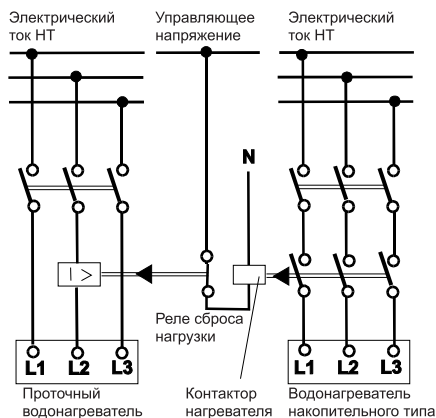
ВНИМАНИЕ!

Защита прибора от влаги гарантируется только при правильной установке кабельного сальника.

ЭЛЕКТРИЧЕСКАЯ СХЕМА



ПРИОРИТЕТ ВКЛЮЧЕНИЯ



Если проточный водонагреватель установлен вместе с накопительным водонагревателем, то приоритет включения имеет проточный водонагреватель. В распределительной коробке рекомендуется установить реле отключения.

Реле подключается к проводнику L2.

Рекомендуется установить:

Реле отключения

тип 46537, компании Eberle или

тип IK 8715/003, компании Dold & Sohne KG

Проверьте ранее установленные приборы и при необходимости переоснастите их.

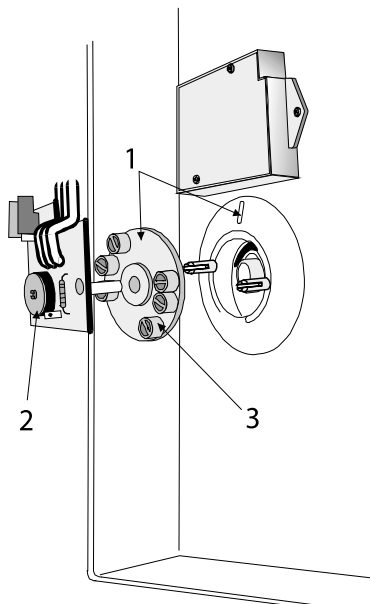
ОГРАНИЧЕНИЕ ДИАПАЗОНА РЕГУЛИРОВАНИЯ ТЕМПЕРАТУРЫ

Диапазон задаваемой температуры можно ограничить значением 40 или 45 °С.

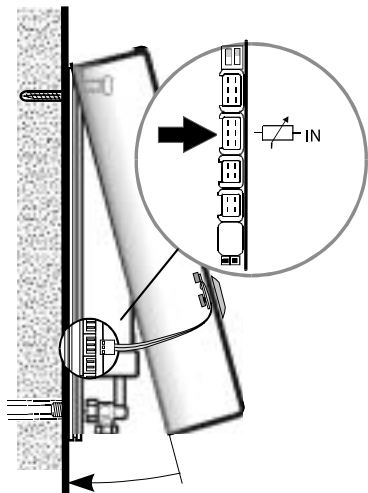
Внимание! Перед демонтажом установите ручку регулятора температуры на минимальное значение (30 °С).

Снимите с корпуса прибора датчик температуры (2). Поверните установочный диск (3) до совмещения напечатанной на нем уставки с отметкой на корпусе (1).

Ось и пластина датчика температуры при этом не должны поворачиваться!



МОНТАЖ КОРПУСА



Подсоедините кабель датчика температуры к блоку управления, навесьте корпус на верхний кронштейн и пододвиньте нижнюю часть корпуса к стене (при правильной установке корпуса раздастся щелчок).

При необходимости корпус можно дополнительно закрепить винтом (для этого в корпусе предусмотрено отверстие).

Примечание. Прибор изготовлен в соответствии с требованиями постановления об использовании питьевой воды Trinkw V 2000.

Перед вводом в эксплуатацию прибор следует тщательно промыть водой!

ВВОД В ЭКСПЛУАТАЦИЮ И ТЕСТИРОВАНИЕ

Монтаж и ввод водонагревателя в эксплуатацию должен производиться специализированной компанией, которая принимает на себя ответственность за безопасность и работоспособность прибора.

Перед включением напряжения прибор следует тщательно промыть холодной водой и проверить плотность всех резьбовых соединений.

После включения напряжения квалифицированный специалист должен проверить работоспособность проточного водонагревателя. Для защиты электронагревателя предусмотрена задержка включения (6 секунд), которая активируется при первом включении прибора, а также при включении прибора после длительного перерыва в работе.

После проведения работ по техническому обслуживанию водопровода прибор следует тщательно промыть и удалить из водяных полостей воздух. Только после этого можно включить электропитание прибора.

После ввода в эксплуатацию ознакомьте пользователя с функциями прибора, передайте ему на хранение эту инструкцию и обратите его внимание на необходимость соблюдения всех требований инструкции.

ПОИСК И УСТРАНЕНИЕ НЕИСПРАВНОСТЕЙ (УКАЗАНИЯ ДЛЯ СПЕЦИАЛИСТОВ)

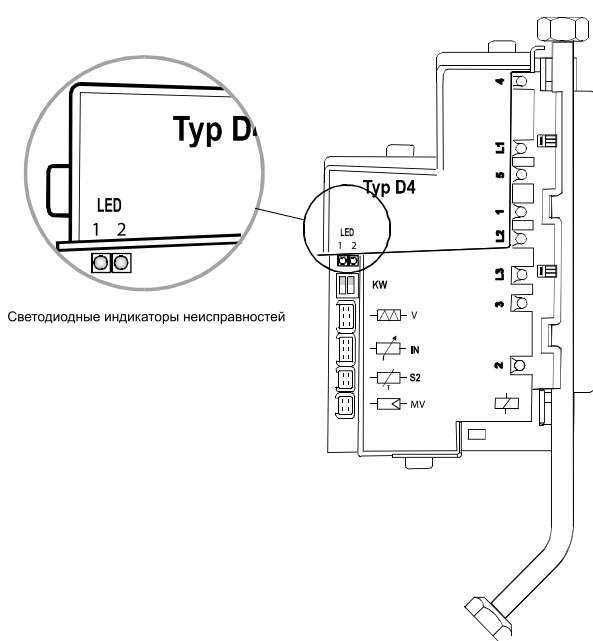
Прежде чем начать поиск неисправности убедитесь, что прибор отключен от сети электропитания (извлечены предохранители или вводной выключатель находится в состоянии ОТКЛ).

Неисправность	Причина	Способ устранения
Электронагреватель не включается	Отсутствует напряжение в сети	Проверьте наличие напряжения в сети.
Слишком низкий расход горячей воды	- Засорился сетчатый фильтр - Загрязнение или скопление накипи в аэраторе и душевой насадке - Неисправна нагревательная система	Очистите сетчатый фильтр (см. страницу 7) Разобрать и очистить аэратор и душевую насадку Проверка и ремонт выполняются специалистом
Сработало предохранительное реле температуры и давления	- Недопустимо высокая температура холодной воды (выше 70 °С) - недопустимо высокая температура горячей воды (выше 70 °С)	На вход прибора не допускается подача горячей воды. Проверка и ремонт выполняются только специалистом
Горит индикатор аварии	- Методика определения неисправности в соответствии с индикацией приведена в таблице на следующей странице.	Проверка и ремонт выполняются специалистом

СВЕТОДИОДНАЯ ИНДИКАЦИЯ НЕИСПРАВНОСТЕЙ

Код неисправности	Индикация		Возможная причина неисправности
	СВЕТОДИОД 1	СВЕТОДИОД 2	
1	Светодиоды не горят, прибор не работает		- Обрыв фазы L 1 или L 3 - Датчик расхода воды не установлен или неисправен
2	Светодиоды не горят, заданная температура воды не достигается		- Обрыв фазы L 2
3	МИГАЕТ продолжительно	МИГАЕТ продолжительно	- Задающее устройство не подключено
	Температура горячей воды на выходе 37 °С		
4	МИГАЕТ непродолжительно	МИГАЕТ продолжительно	- Неисправен блок управления
	вода не нагревается		
5	МИГАЕТ продолжительно	ГОРИТ	- Температура воды на входе прибора >45 °С
	вода не нагревается		
6	НЕ ГОРИТ	ГОРИТ	- Расход воды > 20 л/мин.
	вода не нагревается		

УКАЗАНИЯ ДЛЯ СПЕЦИАЛИСТОВ



Светодиодные индикаторы неисправностей

Работоспособность прибора контролируется микропроцессорной системой управления.

При возникновении неисправности загорается аварийный светодиод, и электронагреватель отключается.

После устранения неисправности происходит автоматическое удаление соответствующей информации из памяти блока управления.

Указания по поиску и устранению неисправностей приведены в данной инструкции на стр. 17 и 18!

СЕРВИСНАЯ СЛУЖБА

При возникновении неисправности обратитесь в сервисную службу.

Ремонт электрических приборов должны выполнять только квалифицированные электрики. В противном случае ремонт может привести к возникновению опасных для жизни ситуаций.

Список адресов приведен в приложении:

Гарантийное обслуживание и гарантийные обязательства / Адреса и телефоны

AEG		
Modell	Prod.-Nr.	Serien-Nr.
<input type="text"/>	<input type="text"/>	<input type="text"/>
		MTL - Nr.
		<input type="text"/>

При обращении в сервисную службу сообщите данные, указанные на заводской табличке прибора (на рисунке слева требуемые данные выделены прямоугольниками).

Для ускорения ответа на Ваш запрос сообщите данные, указанные на заводской табличке.