

## IR Premium 6000 Tower

### **Infrarot-Kurzwellenheizstrahler**

Bedienung und Installation \_\_\_\_\_ 2

### **IR shortwave radiant heater**

Operation and installation instructions \_\_\_\_\_ 12

### **Radiateur radiant à infrarouge à ondes courtes**

Utilisation et installation \_\_\_\_\_ 21

### **Коротковолновой инфракрасный обогреватель**

Эксплуатация и монтаж \_\_\_\_\_ 30

## ЭКСПЛУАТАЦИЯ

<b>1. Общие указания</b> .....	<b>31</b>
1.1 Сведения о руководстве.....	31
1.2 Указания по технике безопасности.....	31
1.3 Другие обозначения в данной документации.....	31
1.4 Единицы измерения.....	31
<b>2. Техника безопасности</b> .....	<b>32</b>
2.1 Использование по назначению.....	32
2.2 Указания по технике безопасности.....	32
2.3 Знак СЕ.....	32
2.4 Знак технического контроля.....	32
<b>3. Описание прибора</b> .....	<b>33</b>
<b>4. Эксплуатация</b> .....	<b>33</b>
<b>5. Чистка, уход и техническое обслуживание</b> .....	<b>33</b>
<b>6. Что делать, если ...</b> .....	<b>33</b>
6.1 ... появляется посторонний запах.....	33
6.2 ... прибор не излучает тепло.....	33
6.3 Заводская табличка.....	33

## МОНТАЖ

<b>7. Техника безопасности</b> .....	<b>34</b>
7.1 Общие указания по технике безопасности.....	34
7.2 Предписания, стандарты и положения.....	34
<b>8. Описание прибора</b> .....	<b>34</b>
8.1 Объем поставки.....	34
8.2 Специальные принадлежности.....	34
<b>9. Монтаж</b> .....	<b>34</b>
9.1 Условия монтажа и подготовительные работы.....	34
9.2 Электрическое соединение.....	34
<b>10. Монтаж</b> .....	<b>35</b>
10.1 Монтаж прибора.....	35
<b>11. Приемка/передача</b> .....	<b>36</b>
<b>12. Устранение неисправностей</b> .....	<b>36</b>
<b>13. Технические характеристики</b> .....	<b>37</b>
13.1 Электросхема.....	37
13.2 Таблица параметров.....	37

## СЕРВИСНОЕ ОБСЛУЖИВАНИЕ И ГАРАНТИЯ


## ЗАЩИТА ОКРУЖАЮЩЕЙ СРЕДЫ И ПЕРЕРАБОТКА

# 1. Общие указания

## 1.1 Сведения о руководстве

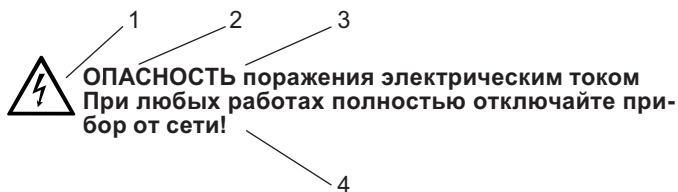
Глава «Эксплуатация» предназначена для пользователя и специалиста.

Глава «Монтаж» предназначена для специалиста.

 **Перед началом эксплуатации внимательно прочитайте данное руководство и сохраняйте его. При необходимости передайте настоящее руководство следующему пользователю.**

## 1.2 Указания по технике безопасности

### 1.2.1 Конструкция



- 1 Символ
- 2 Сигнальное слово
- 3 Обозначение
- 4 Текст указания

### 1.2.2 Символы, обозначения


Символ	Обозначение
	Травма
	Поражение электрическим током
	Ожог или ошпаривание
	Прочие ситуации
	Пожар
	Не накрывать прибор

### 1.2.3 Сигнальные слова

СИГНАЛЬНОЕ СЛОВО	
ОПАСНОСТЬ	Сигнальное слово ОПАСНОСТЬ обозначает указания, несоблюдение которых приводит к тяжелым травмам или смерти.
ПРЕДУПРЕЖДЕНИЕ	Сигнальное слово ПРЕДУПРЕЖДЕНИЕ обозначает указания, при несоблюдении которых возможны тяжелые травмы или смерть.
ОСТОРОЖНО	Сигнальное слово ОСТОРОЖНО обозначает указания, при несоблюдении которых возможны легкие травмы или травмы средней тяжести.

## 1.3 Другие обозначения в данной документации

 **Внимательно прочтите тексты рядом с этим символом.**

	Утилизация прибора
---	--------------------

- » Предложения с символом «»» указывают на необходимость выполнения определенных действий. Описание необходимых действий приведено шаг за шагом.
- ° Текст, предваряемый символом «°», является элементом перечисления.

## 1.4 Единицы измерения

 **При отсутствии иных указаний все размеры приведены в миллиметрах.**

## 2. Техника безопасности

### 2.1 Использование по назначению

Прибор осуществляет обогрев в помещении и вне его.

Иное использование данного прибора является использованием не по назначению. Использование по назначению также подразумевает соблюдение положений настоящего руководства. В случае изменения или переоборудования устройства все гарантийные обязательства утрачивают силу!

### 2.2 Указания по технике безопасности



**ОСТОРОЖНО – Возможны травмы**  
Нельзя смотреть на свет!



**ВНИМАНИЕ – Опасность поражения током**  
Не вставляйте предметы в отверстия на приборе. Это может привести к смерти от поражения электрическим током и/или пожару.

Не эксплуатировать прибор при повреждении самого прибора или соединительного провода.



**ПРЕДУПРЕЖДЕНИЕ – о возгорании**  
Не используйте прибор ...

... в пожароопасных зонах.

... в помещениях, где из-за наличия химических веществ, пыли, газов или паров есть опасность воспламенения или взрыва.

... в близости от магистралей или емкостей для транспортировки или хранения горючих и взрывоопасных материалов.

... если в помещении, где установлен прибор, проводятся такие работы, как укладка, шлифовка, герметизация.

... если в помещении ведутся работы с использованием бензина, спреев, мастик для полов или аналогичных веществ.

Соблюдайте минимальные расстояния. См. главу Технические данные.

Не кладите предметы на прибор. Не прислоняйте предметы к прибору и не вставляйте их между прибором и стеной.

Также не размещайте в непосредственной близости горючие, воспламеняющиеся или теплоизолирующие предметы или материалы, как например, белье, одеяла, журналы, емкости с мастикой или бензином, флаконы со спреем и т.п.



**ОСТОРОЖНО – Возгорание**  
Не прикасайтесь к прибору во время его работы. Во время работы поверхность прибора нагревается примерно до температуры 80°C.

Защитная решетка остается горячей даже после выключения.

Ни в коем случае не касайтесь кварцевой трубки.

Не изменяйте угол наклона прибора во время работы.

Управление устройством детьми или лицами с ограниченными физическими, сенсорными и умственными способностями должно происходить только под присмотром или после соответствующего инструктажа, проведенного лицом, отвечающим за их безопасность.

Не допускайте игр детей с устройством!



Не допускайте контакта соединительного провода с горячим прибором и другими горячими поверхностями и острыми краями.

### 2.3 Знак CE

Знак CE свидетельствует, что прибор соответствует всем основным требованиям:

- Директива об электромагнитной совместимости.
- Директива ЕС по низковольтному оборудованию.

### 2.4 Знак технического контроля

См. заводскую табличку.

### 3. Описание прибора

Прибор нагревает воздух в незначительной степени. Инфракрасное излучение преобразуется в тепло лишь при попадании на предметы или человеческое тело. Тепло ощущается уже через несколько секунд. Поэтому прибор обеспечивает энергосберегающее тепло, которое быстро доступно в любое время.

Прибор изготовлен из полностью нержавеющей стали. Прибор можно эксплуатировать при обычном влиянии окружающей среды.

### 4. Эксплуатация

В зависимости от варианта установки прибор оснастить на месте выключателем для возможности его включения-выключения.

Регулятор освещенности предоставляется дополнительно (см. главу «Описание прибора / Специальные принадлежности»).

### 5. Чистка, уход и техническое обслуживание



**Не разбрызгивайте воду на прибор. Нельзя также прибор погружать в воду.**

**Не касайтесь пальцами кварцевого стержня, иначе на нем могут образоваться пятна или же кварцевый стержень сломается.**

- » Отсоединить прибор от сети питания и дать ему остыть.
- » Для ухода за корпусом достаточно влажной ткани. Не используйте абразивные или разъедающие чистящие средства! Протрите корпус мягкой тканью до блеска.
- » Регулярно очищайте отражатель прямо через решетку с помощью кисточки. Если отражатель сильно загрязнен, поручите его чистку специалисту для сохранения полного теплового излучения прибора.

Максимальный срок службы нагревательной трубки (золотой) составляет 5000 часов. Это зависит от условий эксплуатации, например, от влажности или температуры окружающей среды в месте нахождения прибора. Срок службы прибора не сокращается в зависимости от частоты циклов включения-выключения и наличия регулятора освещенности.

### 6. Что делать, если ...

#### 6.1 ... появляется посторонний запах

- При первичном вводе в эксплуатацию, а также после длительного перерыва в работе возможно кратковременное появление постороннего запаха.

#### 6.2 ... прибор не излучает тепло

- Проверьте, не сработали ли предохранители и исправны ли они.

Если нельзя устранить эту неисправность самостоятельно, вызовите специалиста. Для оказания лучшей и быстрой помощи сообщите ему номер устройства, указанный на заводской табличке (¹ XXXXXX-XXXX-XXXXXX):

#### 6.3 Заводская табличка

Заводская табличка находится на верхней стороне нижней наружной трубки.

## 7. Техника безопасности

Монтаж, запуск, а также техобслуживание и ремонт прибора должны производиться только квалифицированным специалистом.

### 7.1 Общие указания по технике безопасности

Мы гарантируем безупречную работу прибора и безопасность эксплуатации только при использовании оригинальных принадлежностей и оригинальных запчастей.

### 7.2 Предписания, стандарты и положения



Необходимо соблюдать все общегосударственные и региональные предписания и постановления.



При установке прибора в помещении с ванной и/или душем нужно выдержать зону безопасности в соответствии с данными на заводской табличке.

## 8. Описание прибора

### 8.1 Объем поставки

- Опорная плита из чугуна
- Нагревательные элементы
- Соединительный провод 5 x 2,5 мм<sup>2</sup>, длиной 8 м
- Кожух
- Винт М8, подкладная шайба, стопорная гайка М8
- Шайба с выводом защитного провода
- Несущая рама
- Резиновый амортизатор
- Резьбовое трубное соединение
- Гайка с буртиком из стали
- Латунная гайка 3/4 д
- Резиновая подкладная шайба
- Глухая гайка М10
- Резьбовая шпилька М10 x 50
- Специальный ключ ТТ
- Нижняя стальная труба L=800 мм
- Средняя стальная труба L=817 мм
- Верхняя стальная труба L=618 мм
- Алюм. труба Ø 80 мм L=900 мм
- Алюм. труба Ø 60 мм L=700 мм
- Алюм. труба Ø 60 мм L=525 мм
- Защитный провод
- Соединительное кольцо 80/60 мм
- Соединительное кольцо 60/60 мм
- Верхнее соединительное кольцо
- 3 приспособ. для уменьш. растяг. усилия

### 8.2 Специальные принадлежности

- IR Dimmer 8004

## 9. Монтаж

### 9.1 Условия монтажа и подготовительные работы



**ОСТОРОЖНО – Возможны травмы**  
Устанавливайте прибор в месте, недосягаемом для детей.

- Нельзя устанавливать прибор под воспламеняющимися материалами.
- Строго соблюдайте указанные минимально допустимые расстояния (см. в главе «Технические характеристики / Таблица параметров»).
- Дощатые настилы могут нагреваться даже при соблюдении минимальных расстояний. Поэтому на дощатых настилах не исключено появление потемнений или усадочных трещин.

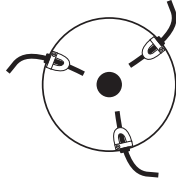
### 9.2 Электрическое соединение



**ВНИМАНИЕ – опасность поражения током**  
Все работы по установлению электрических соединений и монтажу необходимо производить в соответствии с инструкцией.

- » Во время последующих работ нужно убедиться в отсутствии соединения с электросетью.

- » Выполнить электрические соединения и монтажные работы по указаниям из главы «Технические характеристики / Электрическая схема».
- » Сначала нужно подсоединить соединительный провод к соединительной коробке.
- » Провести отдельные провода нагревательных элементов через кабельные вводы (резиновые втулки) в соединительной коробке и установить соответствующее соединение. Закрепить провода приспособлением для уменьшения растягивающего усилия из комплекта (см. фото, вид на соединительную коробку сверху).



26\_07\_31\_0163

- » По окончании проверить надежность всех электрических соединений.
- » Закрыть прибор согласно описанию в разделе «Монтаж».



Следует учитывать данные на заводской табличке. Напряжение сети должно совпадать с указанным на табличке.



**ВНИМАНИЕ – Опасность поражения током**

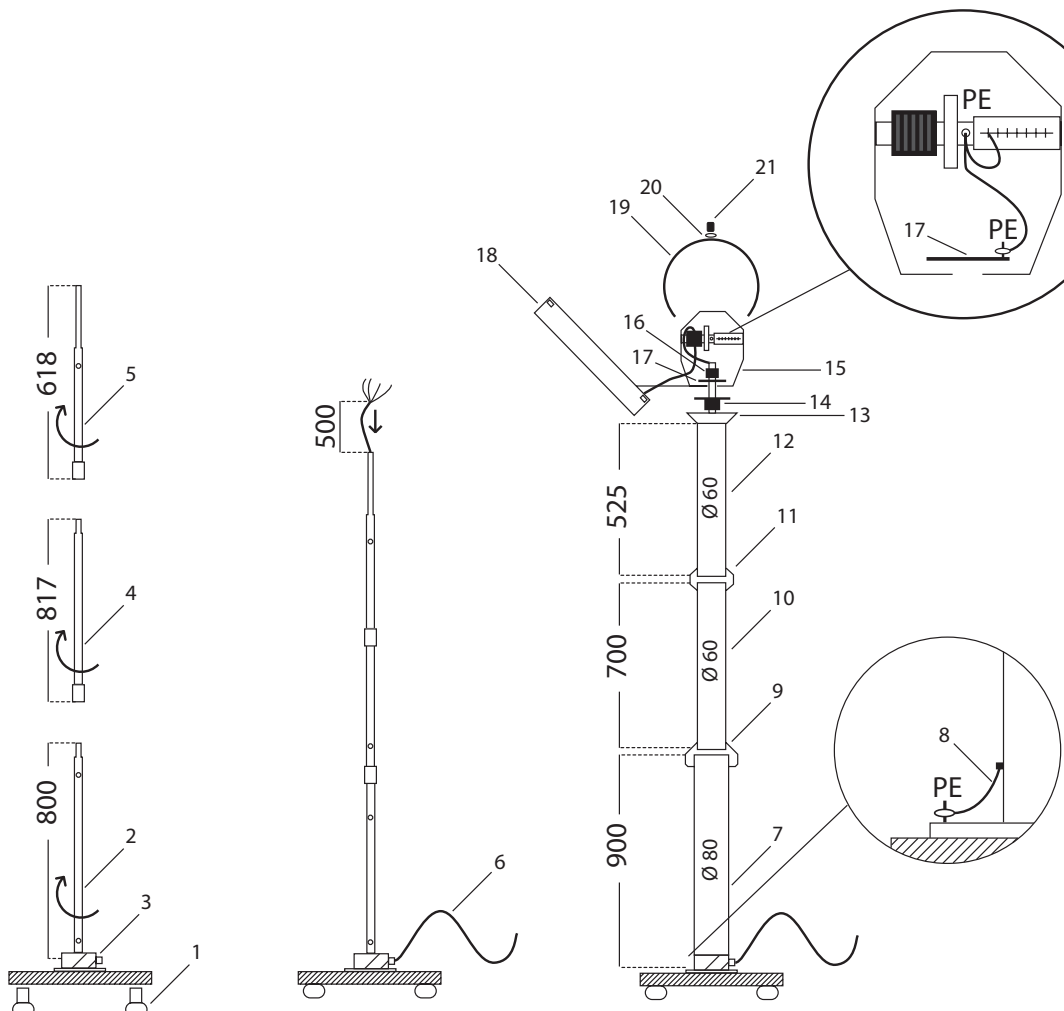
Подсоединение возможно только к сети с трехфазным током, используя 5 контактов.

Прибор должен отсоединяться от сети с раствором всех контактов минимум 3 мм.

Обязательно оснастите электрическую цепь прибора автоматом защиты от тока утечки (номинальный ток повреждения  $\leq 30$  mA). Дополнительно предусмотреть защитное выравнивание потенциалов (грозозащиту).

## 10. Монтаж

### 10.1 Монтаж прибора



26\_07\_31\_0129

### 10.1.1 Установка стальной трубы на опорную плиту

- » Привернуть стальную трубу (2) к чугунной опорной плите и затянуть ее.
- » Затем привернуть стальные трубы (4) и (5).

### 10.1.2 Подведение соединительного провода\* / трехфазный ток\*\*

- » Провести соединительный провод (6) сверху вниз через стальную трубу настолько, чтобы вверху кабель выступал примерно на 50 см.
- » Вставить в опорную плиту кабельную втулку.
- » Ввести провод вниз через отверстие в опорной плите. Не допускайте образования в опорной плите петель.

### 10.1.3 Закрепление опорной плиты

- » Внизу вставить в каждое второе отверстие резиновый амортизатор. Забить дюбели в любые три отверстия для скрепления с полом.

### 10.1.4 Наружный алюминиевый корпус и корпус для нагревателя и проводов



**ВНИМАНИЕ – Опасность поражения током**  
Не допускайте зажатия защитного провода.

Насадить алюминиевую трубу длиной 900 мм (7) и соединить заземляющий провод (8) с опорной плитой. При этом не повредите защитный кабель.

Затем установить соединительное кольцо (9), алюминиевую трубу длиной 700 мм (10), соединительное кольцо (11), алюминиевую трубу длиной 525 мм (12) и верхнее соединительное кольцо (13).

Ввернуть фланец (14) и затянуть его ключом из комплекта настолько, чтобы надежно закрепились алюминиевые трубы и соединительные кольца.

Установите несущую раму (15). Установить шайбу с выводом защитного провода (17) на резьбу и навернуть латунную гайку (16).

### 10.1.5 Монтаж нагревательных элементов и соединительной коробки

Аккуратно закрепить на несущей раме (15) отдельные нагревательные элементы (18), как показано на фотографии, используя гайки и винты из комплекта.

Продеть соединительный провод в соединительную коробку. Не допускайте скручивания проводов. Выполнить указания из главы «Монтаж / Электрическое соединение».

Установить сверху крышку (19) и привернуть крепежными элементами (20) и (21).

## 11. Приемка/передача

Объясните пользователю функции прибора. Особо обратите его внимание на указания по технике безопасности. Вручите пользователю руководство по эксплуатации и монтажу.

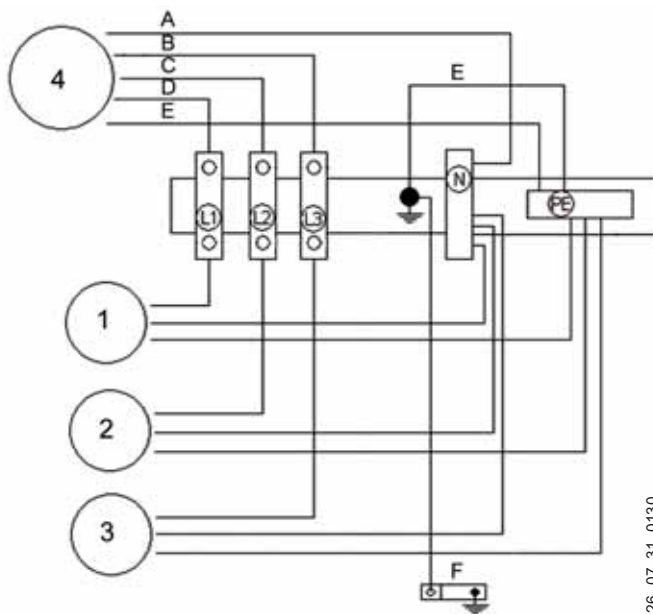
## 12. Устранение неисправностей

Если нужно заменить соединительный провод, используйте оригинальный провод нашего производства.



## 13. Технические характеристики

### 13.1 Электросхема



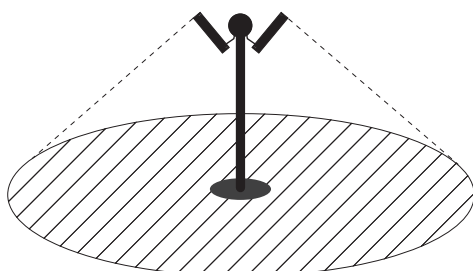
- 1 ИК-излучатель 1
- 2 ИК-излучатель 2
- 3 ИК-излучатель 3
- 4 Соединительный трубопровод
- A Нулевой провод (синий)
- B Фаза (серый)
- C Фаза (коричневый)
- D Фаза (черный)
- E Защитный провод (желто-зеленый)
- F Защитный провод на основании

### 13.2 Таблица параметров

		IR Premium 6000 Tower
Номер для заказа		229950
Присоединяемая мощность	Вт	6000
Мощность	Вт	3x 2000
Электрическое подключение		3/N/PE
Вольт	В	~400
Герц	Гц	50
Потребление электроэнергии	А	3x 8,5
Ток включения	А	3x 85
Высота	мм	2700
Ширина	мм	1300
Глубина	мм	1300
Минимальный отступ вперед	мм	1500
Минимальный отступ вверх	мм	400
Минимальный отступ вниз	мм	2100
Вес	кг	45
Степень защиты (IP)		IP65
Класс защиты		I
Цвет		Алюм. (серебр.)
Предохранитель	А	C 16
ИК-диапазон	нм	IR- A (1200)
Применение		в помещении и вне его
Обогреваемая площадь	м <sup>2</sup>	30 ... 36

#### 13.2.1 Обогреваемая площадь

Обогреваемая площадь – см. главу «Таблица параметров».



### Гарантия

Условия и порядок гарантийного обслуживания определяются отдельно для каждой страны. За информацией о гарантии и гарантийном обслуживании обратитесь пожалуйста в представительство AEG в Вашей стране.



Монтаж прибора, первый ввод в эксплуатацию и обслуживание могут проводиться только компетентным специалистом в соответствии с данной инструкцией.



Не принимаются претензии по неисправностям, возникшим вследствие неправильной установки и эксплуатации прибора.

### Окружающая среда и вторсырьё

Мы просим вашего содействия в защите окружающей среды. Выбрасывая упаковку, соблюдайте правила переработки отходов, установленные в вашей стране.



# Adressen und Kontakte

## Vertriebszentrale

### EHT Haustechnik GmbH

Markenvertrieb AEG  
Gutenstetter Straße 10  
90449 Nürnberg  
info@eht-haustechnik.de  
www.aeg-haustechnik.de  
Tel.\* 01803 911323  
Fax 0911 9656-444

## Kundendienstzentrale

### Holzminden

Fürstenberger Str. 77  
37603 Holzminden  
Briefanschrift  
37601 Holzminden

Der Kundendienst und Ersatzteilverkauf ist in der Zeit von Montag bis Donnerstag von 7.15 bis 18.00 Uhr und Freitag von 7.15 bis 17.00 Uhr, auch unter den nachfolgenden Telefon- bzw. Telefaxnummern erreichbar:

### Kundendienst

Tel.\* 01803 702020  
Fax\* 01803 702025

### Ersatzteilverkauf

Tel.\* 01803 702040  
Fax\* 01803 702045

\*0,09 €/min bei Anrufen aus dem deutschen Festnetz.  
Maximal 0,42 €/min bei Anrufen aus Mobilfunknetzen.

## Deutschland

### AEG Kundendienst

#### Dortmund

Oespel (Indupark)  
Brennaborstr. 19  
44149 Dortmund  
Postfach 76 02 47  
44064 Dortmund  
Tel. 0231 965022-11  
Fax 0231 965022-77

#### Hamburg

Georg-Heyken-Str. 4a  
21147 Hamburg  
Tel. 040 752018-11  
Fax 040 752018-77

#### Holzminden

Fürstenberger Str. 77  
37603 Holzminden  
Tel. 01803 702020  
Fax 01803 702025

#### Leipzig

Airport Gewerbepark-Glesien  
Ikarusstr. 10  
04435 Schkeuditz  
Tel. 034207 755-11  
Fax 034207 755-77

#### Stuttgart

Weilimdorf  
Motorstr. 39  
70499 Stuttgart  
Tel. 0711 98867-11  
Fax 0711 98867-77

## International

### Austria

STIEBEL ELTRON Ges. m.b.H.  
Eferdinger Str. 73  
4600 Wels  
Tel. 07242 47367-0  
Fax 07242 47367-42

### Belgium

STIEBEL ELTRON bvba / sprl  
't Hofveld 6 - D1  
1702 Groot-Bijgaarden  
Tel. 02 42322-22  
Fax 02 42322-12

### Czech Republic

STIEBEL ELTRON spol. s r.o.  
K Háji 946  
15500 Praha 5 - Stodulky  
Tel. 02 511161-502  
Fax 02 511161-53

### Hungary

STIEBEL ELTRON Kft.  
Pacsirtamező u. 41  
1036 Budapest  
Tel. 01 2506055  
Fax 01 3688097

### Nederland

STIEBEL ELTRON Nederland B.V.  
Divisie AEG Home Comfort  
Daviottenweg 36, Postbus 2020  
5222 BH's Hertogenbosch  
Tel. 073 623-0000  
Fax 073 623-1141

### Polska

STIEBEL ELTRON POLSKA Sp. z o.o.  
Ul. Instalatorów 9  
02-237 Warszawa  
Tel. 022 60920-30  
Fax 022 60920-29

Штибель Эльтрон Проджект

630049, Новосибирск

Красный проспект 218

Тел: +7(383) 203-27-23, 226-25-84

E-mail: stiebel@stiebel-projekt.ru

www.stiebel-projekt.ru



Irrtum und technische Änderungen vorbehalten · Subject to errors and technical changes! · Sous réserve d'erreurs et de modifications techniques! · Onder voorbehoud van vergissingen en technische wijzigingen! · Salvo error o modificación técnica! · Rätt till misstag och tekniska ändringar förbehålls! · Excepto erro ou alteração técnica · Zastrzeżone zmiany techniczne i ewentualne błędy! · Omyly a technické změny jsou vyhrazeny! · A muszaki változtatások és tévedések jogát fenntartjuk! · Возможность неточностей и технических изменений не исключается!