

AEG

HAUSTECHNIK

Штибель Эльтрон Проект
Новосибирск, Красный проспект 218
Тел: +7(383) 203-27-23, 226-25-84
E-mail: stiebel@stiebel-projekt.ru
www.stiebel-projekt.ru

HE 181, HE 260 T, HE 260 TM

Электрополотенце

Инструкция по эксплуатации и монтажу

AUS ERFAHRUNG GUT

Содержание

Иллюстрации

1. Руководство по эксплуатации

- 1.1 Описание прибора
- 1.2 Эксплуатация
- 1.3 Указания по безопасности
- 1.4 Уход за прибором
- 1.5 Возможные неисправности

2. Руководство по монтажу

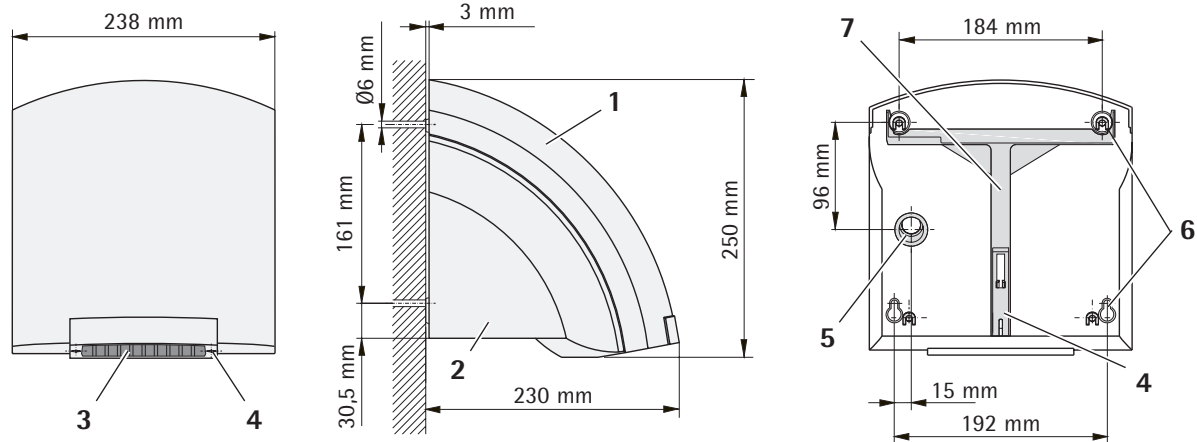
- 2.1 Конструкция прибора
- 2.2 Технические данные
- 2.3 Важные предписания
- 2.4 Монтаж
- 2.5 Сдача в эксплуатацию

3. Гарантия

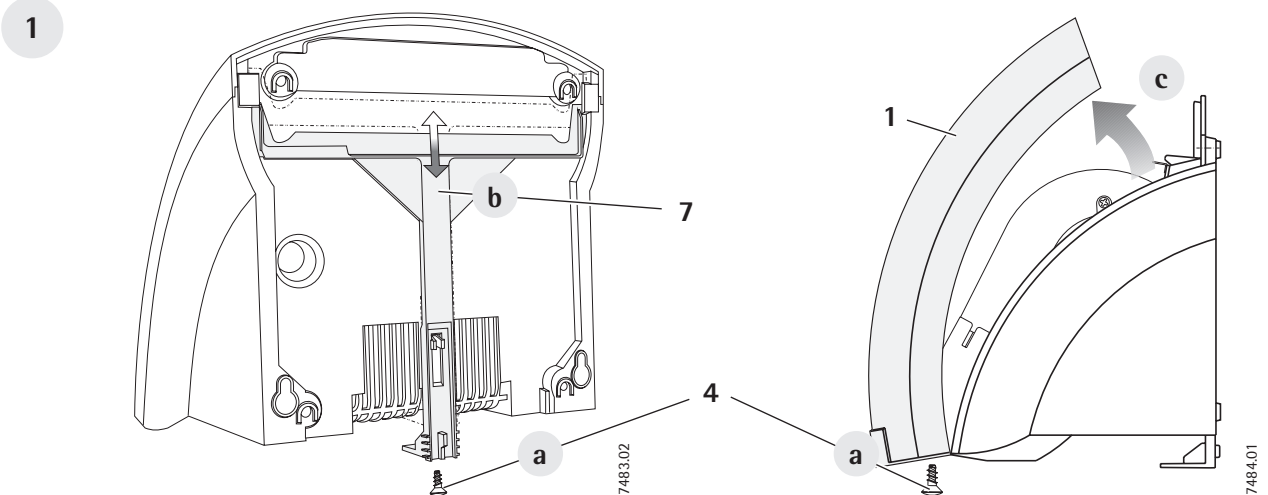
- 3.1 Окружающая среда и вторсырьё

Монтажный шаблон

HE 181, HE 260 T

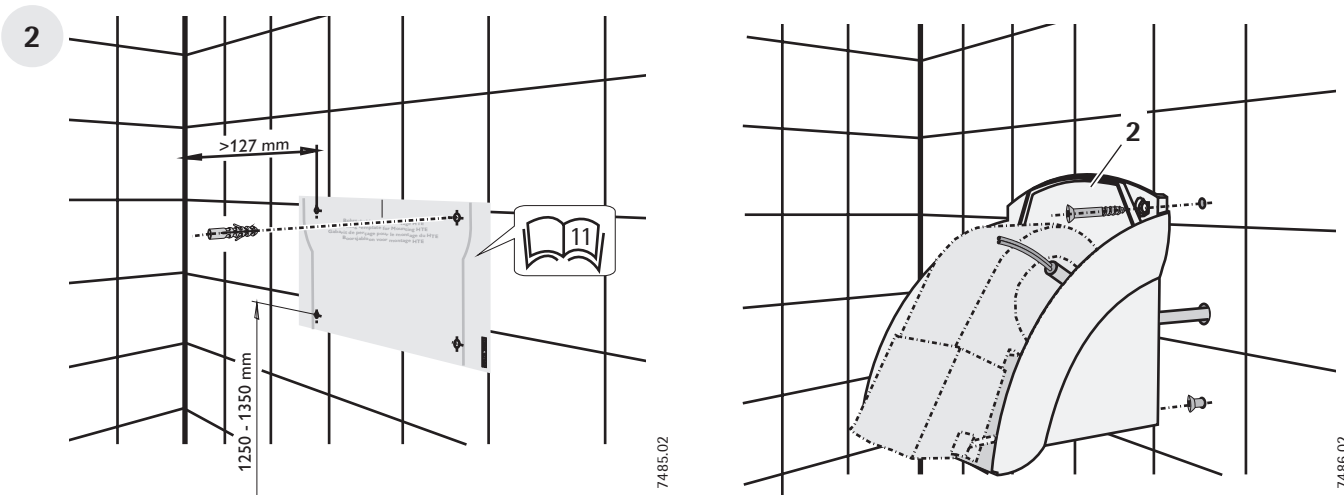


5966.03



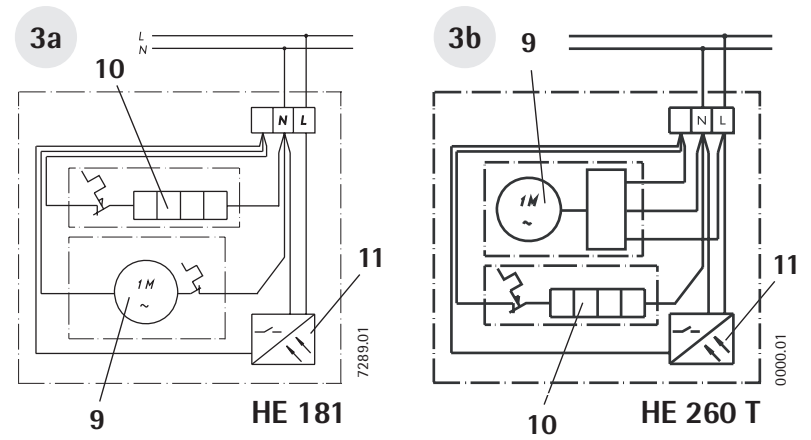
7483.02

7484.01



7485.02

7486.02

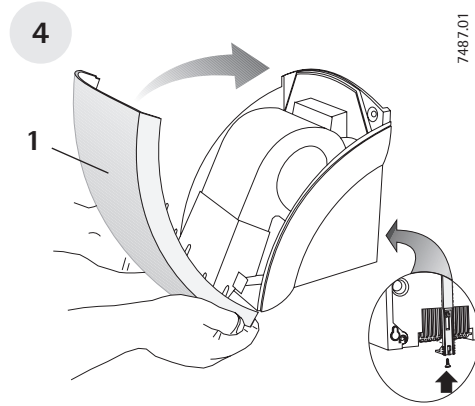


HE 181

HE 260 T

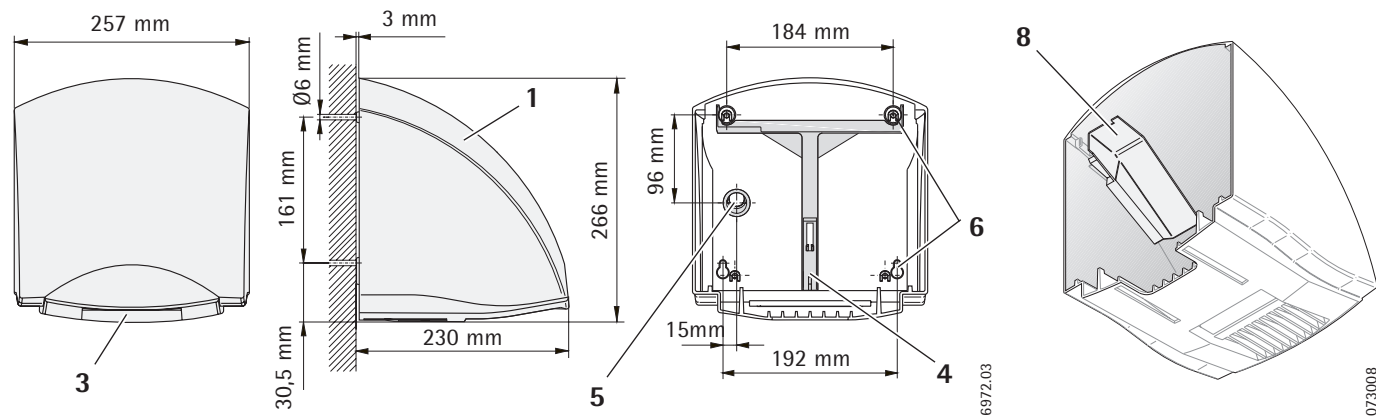
7289.01

0000.01



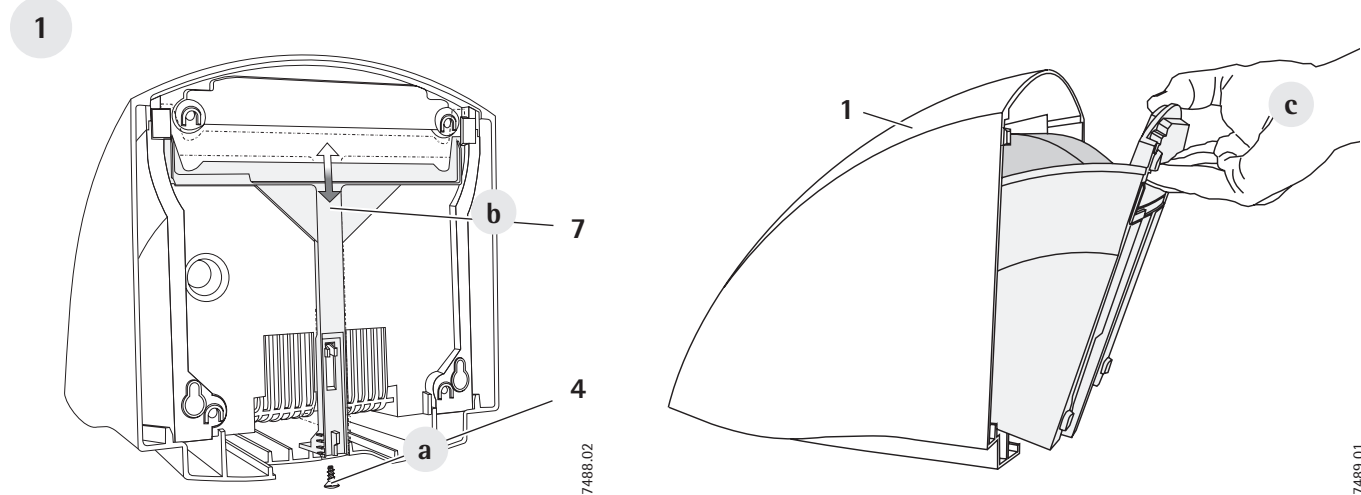
7487.01

HE 260 TM



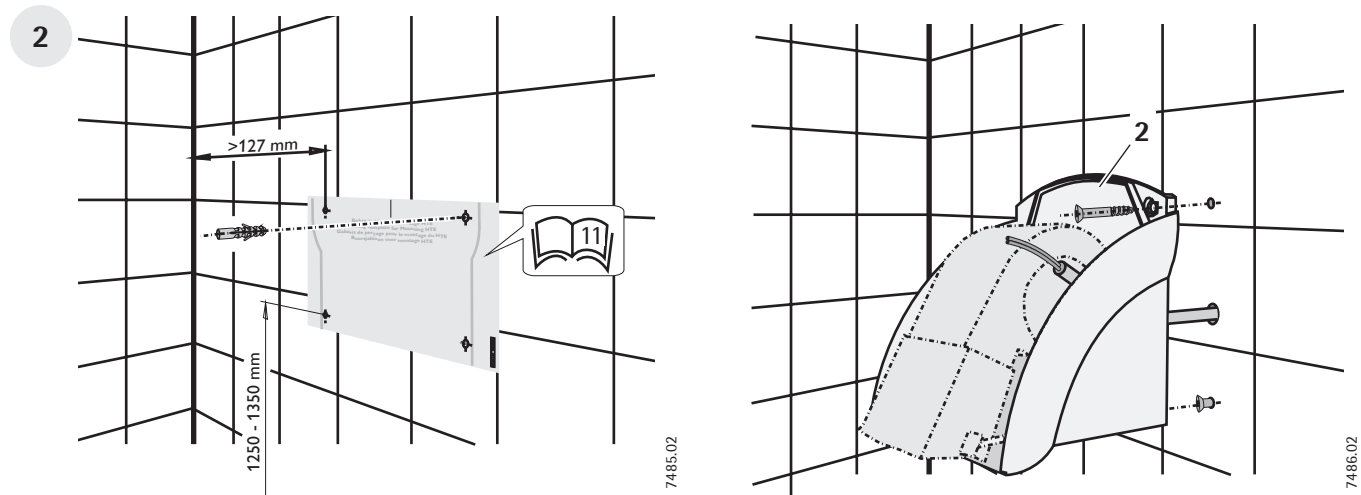
6972.03

073008



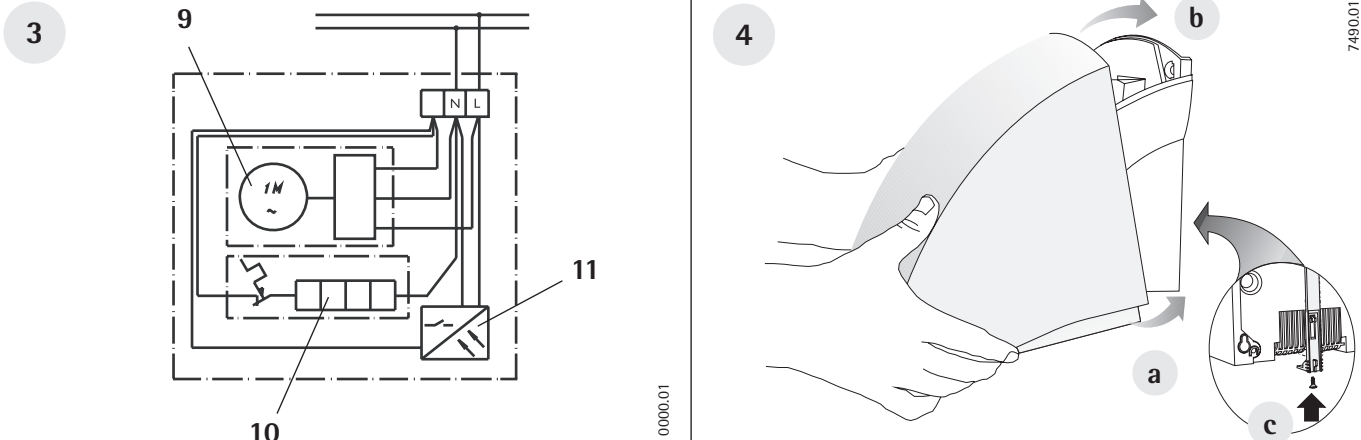
7488.02

7489.01



7485.02

7486.02



0000.01

7490.01

1. Руководство по эксплуатации

1.1 Описание прибора

Сушилки для рук типа HE 181, HE 260 T и HE 260 TM turbotronic фирмы AEG оснащены оптическим сенсором, который при приближении рук автоматически включает нагрев и вентилятор. Область срабатывания находится на расстоянии 6-12см ниже решетки выхода теплого воздуха. Сушилка для рук выключается примерно через три секунды после закрытия сенсора.

Благодаря обтекаемой форме корпуса на сушилку абсолютно невозможно положить сигареты, мусор и т.д. Устанавливая сушилку, следите за тем, чтобы не было стеновых ниш над сушилкой, чтобы сохранить такой эффект.

Сушилка для рук HE 181, HE 260 T имеет пластиковый корпус.

Сушилка для рук HE 260 TM имеет стойкий к внешним воздействиям надежный алюминиевый корпус.

1.2 Эксплуатация

Перед сушкой с силой встряхните мокрые руки над раковиной. За счет этого сокращается время сушки и одновременно экономится энергия. Во время сушки держите руки в струе теплого воздуха.

1.3 Указания по безопасности



Во время работы прибора непосредственно у решетки выхода теплого воздуха температура достигает более 90 °С. При закрытии решетки возникает опасность перегрева.

При перегреве нагревательный элемент автоматически отключается, а вентилятор продолжает работать дальше, охлаждая прибор. Через одну-две минуты после отключения нагрева температурный датчик снова автоматически приводит нагревательный элемент в действие.

Следите за тем, чтобы отверстия всасывания воздуха на нижней и обратной стороне прибора всегда были свободными.

Безупречное функционирование и надежность прибора обеспечиваются только при использовании оригинальных комплектующих и запчастей фирмы AEG.

1.4 Уход за прибором

Для очистки корпуса прибора используйте влажную ткань, при необходимости смоченную в умеренно мягком чистящем средстве. Затем прибор следует насухо вытереть.

Не используйте разъедающих и царапающих чистящих средств. Не брызгайте на прибор водой.

1.5 Возможные неисправности

Работа сенсора, как и любого другого оптического элемента, может быть нарушена при его закрытии посторонними предметами (например, жевательная резинка и т.п.). В данном случае во избежание перегрева сушилка для рук выключается примерно через три секунды после закрытия сенсора. При неполадках и нарушениях в работе сначала проверьте, не находится ли поверхность сенсора в состоянии, не позволяющем воздействовать на нее. После удаления возможных предметов сушилка снова готова к работе.

2. Руководство по монтажу

2.1 Конструкция прибора

- 1 Верхняя часть корпуса
- 2 Прибор
- 3 Решетка выхода теплого воздуха
- 4 Крепежные винты
- 5 Отверстие для кабеля
- 6 Крепежные отверстия
- 7 Фиксатор
- 8 Пластмассовые уголки (только для HE 260 TM)
- 9 Вентилятор
- 10 Нагревательный элемент
- 11 Сенсор

2.2 Технические данные

	HE 181	HE 260 T	HE 260 TM
Вес	2,6 kg	2,6 kg	4 kg
Мощность двигателя	70 W	120 W	
Номинальная мощность	1800 W	2600 W	
Напряжение	220 - 240 V, 50 Hz	220 - 240 V, 50/60 Hz	

Дополнительные данные см. на шильде прибора.

2.3 Необходимые предписания

- Все электромонтажные работы должны проводиться квалифицированным специалистом, имеющим соответствующий допуск, при соблюдении техники безопасности и в соответствии с данной инструкцией.
- Данный прибор может быть установлен только квалифицированным специалистом в соответствии с данной инструкцией.
- Необходимо предусмотреть возможность разделения контактов от сети по всем полюсам на расстояние не менее трех миллиметров, например, посредством предохранителей. Для этого можно использовать также выключатель, LS-выключатель, контакторы.
- Установленная сушилка для рук может вскрываться только специалистом при отключенном напряжении. Для ремонта разрешается использовать только оригинальные запчасти фирмы AEG.

2.4 Монтаж

Сушилка для рук предназначена только для настенного монтажа.
Монтаж прибора следует осуществлять в следующем порядке:

2.4.1 Демонтаж верхней части корпуса 1

HE 181, HE 260 T (см.стр. 4)

- a. Удалить крепежные винты (поз. 4)
- b. Отжать фиксатор (поз. 7)
- c. Снять верхнюю часть корпуса (поз. 1).

HE 260 TM (см.стр. 5)

- a. Удалить крепежные винты (поз. 4)
- b. Отжать фиксатор (поз. 7)
- c. Вынуть прибор из корпуса (поз. 1).

2.4.2 Крепление к стене **2**

- a. С помощью монтажного шаблона (см.стр. 11) отметьте на стене 4 отверстия для сверления. При этом учитывайте максимальную длину соединительного кабеля.
- b. Ввинтить нижние крепежные винты в стену и повесить на них прибор.
- c. Электрический провод протянуть через отверстие для кабеля (поз. **5**) в задней стенке прибора.
- d. Используя фигурные посадочные отверстия, навесить прибор на крепежные винты.
- e. Укрепить прибор (поз. **2**) на стене.

2.4.3 Электроподключение **3**

HE 181: Прибор предназначен только для подключения к сети переменного тока 220-240 В, 50 Гц стационарно проложенной электропроводкой.

HE 260 T / HE 260 TM: Прибор предназначен только для подключения к сети переменного тока 220-240 В, 50/60 Гц стационарно проложенной электропроводкой.



Учитывайте номинальные данные на шильде прибора. Фиксирующие уголки из синтетического материала (поз.8) в приборе HE 260 TM служат для дополнительной изоляции электрических проводов и клемм.

Напряжение в сети должно соответствовать техническим данным прибора. Выберите достаточное сечение кабеля. Электрическое подключение осуществляйте в соответствии со схемой подключения.



Жилы электрокабеля не должны быть проложены в области мотора вентилятора. Максимальная длина соединительного кабеля внутри сушилки не должна превышать 20 см.

2.4.4 Монтаж верхней части корпуса **4**

HE 181, HE 260 T

- a. Верхнюю часть корпуса, слегка наклонив, одеть на прибор и сдвинуть в направлении стены.
- b. Фиксатор сдвинуть наверх.
- c. Снова установить крепежные винты.

HE 260 TM

- a. Крышку корпуса надвинуть на прибор вплотную к стене. При этом проследите, чтобы расположенные в нижней части крышки корпуса крючки зафиксировались на задней стенке прибора.
- b. Для закрепления крышку корпуса слегка приподнять и сдвинуть фиксатор вверх до упора.
- c. Закрепить фиксатор винтом.

2.5 Сдача прибора в эксплуатацию

Объясните пользователю функции прибора. Особенно обратите его внимание на меры безопасности. Передайте пользователю руководство по монтажу и эксплуатации.

3. Гарантия

Условия и порядок гарантийного обслуживания определяются отдельно для каждой страны. За информацией о гарантии и гарантийном обслуживании обратитесь пожалуйста в представительство AEG в Вашей стране.

Монтаж прибора, первый ввод в эксплуатацию и обслуживание могут проводиться только компетентным специалистом в соответствии с данной инструкцией.

Не принимаются претензии по неисправностям, возникшим вследствие неправильной установки и эксплуатации прибора.



3.1 Окружающая среда и вторсырьё

Мы просим вашего содействия в защите окружающей среды. Выбрасывая упаковку, соблюдайте правила переработки отходов, установленные в вашей стране.

3.1.1 Утилизация устаревших приборов



Приборы с этой характеристикой не относятся к утилизации обычных отходов, их следует собирать и утилизировать отдельно. Утилизация устаревших приборов должна производиться квалифицированно, а также согласно местным предписаниям и законам.