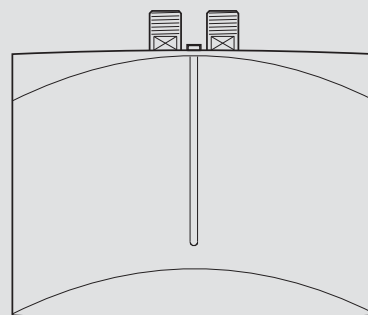


**BEDIENUNG UND INSTALLATION
OPERATING AND INSTALLATION
OBSŁUGA I INSTALACJA
OBSLUHA A INSTALACE
ЭКСПЛУАТАЦИЯ И МОНТАЖ**

HYDRAULISCH GESTEUERTER, GESCHLOSSENER MINI-DURCHLAUFERHITZER MIT BLANKDRAHT-HEIZSYSTEM | HYDRAULICALLY CONTROLLED, UNVENTED MINI INSTANTANEOUS WATER HEATER WITH BARE WIRE HEATING ELEMENT | HYDRAULICZNIE STEROWANY PRZEPŁYWOWY OGRZEWACZ WODY MINI, Z ODKRYTĄ GRZAŁKĄ | HYDRAULICKY ŘÍZENÉ, TLAKOVÉ MALÉ PRŮTOKOVÉ OHŘÍVAČE S TOPNÝM SYSTÉMEM S HOLOU SPIRÁLOU | ГИДРАВЛИЧЕСКИ УПРАВЛЯЕМЫЙ НАПОРНЫЙ ПРОТОЧНЫЙ МИНИ

- » DHM 3
- » DHM 4
- » DHM 6



Штибель Эльтрон Проджект
Новосибирск, Красный проспект 218
Тел: +7(383) 203-27-23, 226-25-84
E-mail: stiebel@stiebel-projekt.ru
www.stiebel-projekt.ru

STIEBEL ELTRON

Inhaltsverzeichnis

1. Gebrauchsanweisung	
für den Benutzer und den Fachmann	4
1.1 Gerätebeschreibung	
1.2 Das Wichtigste in Kürze	
1.3 Warmwasserleistung	
1.4 Sicherheitshinweis	
1.5 Wichtige Hinweise	
1.6 Wartung und Pflege	
1.7 Erste Hilfe bei Störungen	
1.8 Gebrauchs- und Montageanweisung	
2. Montageanweisung	
für den Fachmann	4 - 6
2.1 Geräteaufbau	
2.2 Wichtige Hinweise	
2.3 Kurzbeschreibung	
2.4 Armaturen	
2.5 Vorschriften und Bestimmungen	
2.6 Montageort	
2.7 Gerätemontage	
2.8 Armatur montieren	
2.9 Elektrischer Anschluss	
2.10 Erstinbetriebnahme	
2.11 Sonderzubehör	
2.12 Technische Daten	
3. Störungsbeseitigung - Benutzer	6
4. Störungsbeseitigung - Fachmann	6
5. Kundendienst und Garantie	7
6. Umwelt und Recycling	20

STIEBEL ELTRON

DIN 4109

P-IX 6744/I

MPA NRW

Für die Mini-Durchlauferhitzer DHM ist ein bauaufsichtliches Prüfzeugnis zum Nachweis der Verwendbarkeit hinsichtlich des Geräuschverhaltens erteilt.

List of contents

1. Operating instructions	8
1.1 Unit description	
1.2 The most important points in brief	
1.3 Hot water output	
1.4 Safety instruction	
1.5 Important notes	
1.6 Maintenance and care	
1.7 First actions to be taken in the event of malfunction	
1.8 Operating and installation instructions	
2. Installation instructions	8 - 10
2.1 Unit structure	
2.2 Important information	
2.3 Brief description	
2.4 Fittings	
2.5 Regulations and provisions	
2.6 Installation location	
2.7 Unit installation	
2.8 Tap installation	
2.9 Electrical connection	
2.10 First start-up	
2.11 Special accessories	
2.12 Technical data	
3. Fault elimination - user	10
4. Fault elimination - qualified installer	10
5. Environment at recyclage	21
6. Customer service and guarantee	21

Spis treści

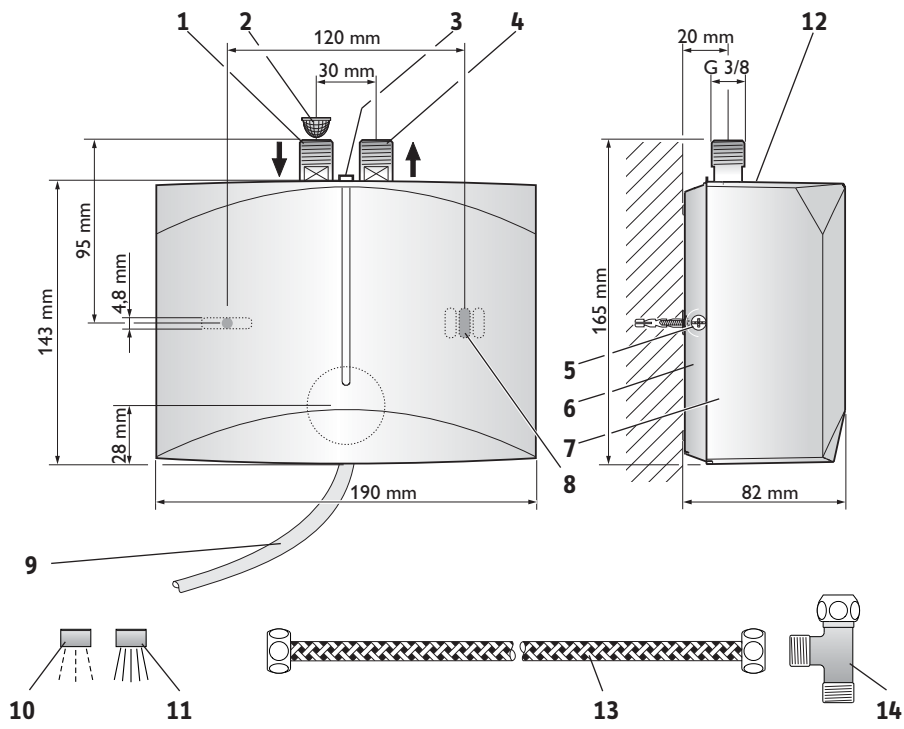
1. Instrukcja obsługi	11
1.1 Opis urządzenia	
1.2 Skrót najważniejszych informacji	
1.3 Wydajność ciepłej wody	
1.4 Wskazówki dotyczące bezpieczeństwa	
1.5 Ważne wskazówki	
1.6 Konserwacja i czyszczenie	
1.7 Pomoc przy usterkach	
1.8 Instrukcja obsługi i montażu	
2. Instrukcja montażu	11 - 13
2.1 Budowa urządzenia	
2.2 Ważne wskazówki	
2.3 Krótki opis	
2.4 Armatury	
2.5 Przepisy i zalecenia	
2.6 Miejsce montażu	
2.7 Montaż urządzenia	
2.8 Montaż armatury	
2.9 Podłączenie elektryczne	
2.10 Pierwsze uruchomienie	
2.11 Wyposażenie dodatkowe	
2.12 Dane techniczne	
3. Przyczyny usterek - usuwanie przez Użytkownika	13
4. Przyczyny usterek - usuwanie przez Serwisanta	13
5. Ochrona środowiska naturalnego	21
6. Gwarancja	21

Obsah

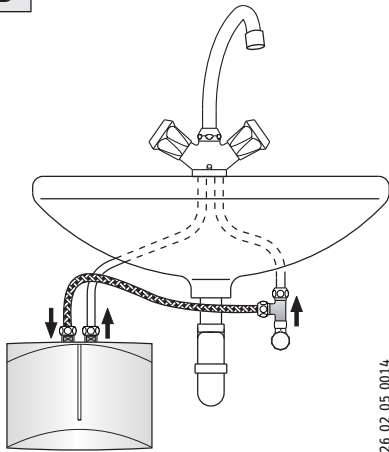
1. Návod k použití	14
1.1 Popis přístroje	
1.2 Nejdůležitější ve zkratce	
1.3 Výkon teplé vody	
1.4 Upozornění	
1.5 Důležité pokyny	
1.6 Údržba a ošetřování	
1.7 První pomoc při poruchách	
1.8 Návod k obsluze a k montáži	
2. Návod k montáži	14 - 16
2.1 Konstrukce přístroje	
2.2 Důležité pokyny	
2.3 Krátký popis	
2.4 Armatury	
2.5 Normy a předpisy	
2.6 Místo montáže	
2.7 Montáž přístroje	
2.8 Montáž armatury	
2.9 Elektrické připojení	
2.10 První uvedení do provozu	
2.11 Zvláštní příslušenství	
2.12 Technická data	
3. Odstraňování poruch - uživatel	16
4. Odstraňování poruch - odborník	16
5. Ekologie a recyklace	21
6. Záruční podmínky	21

Содержание

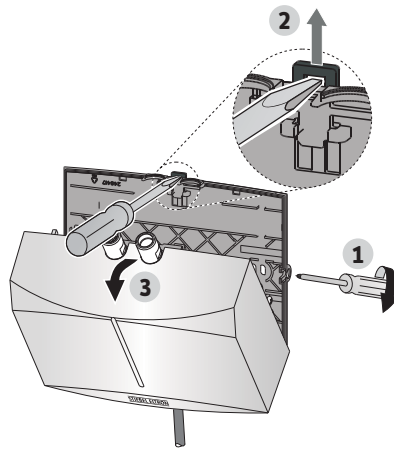
1. Инструкция по эксплуатации	17
1.1 Описание прибора	
1.2 Коротко о самом важном	
1.3 Производительность	
1.4 Указания по безопасности	
1.5 Важные указания	
1.6 Уход и профилактическое обслуживание	
1.7 Первая помощь при неисправностях	
1.8 Инструкция по монтажу и эксплуатации	
2. Инструкция по монтажу	17 - 19
2.1 Конструкция прибора	
2.2 Важные указания	
2.3 Краткое описание	
2.4 Специальная арматура	
2.5 Предписания и нормы	
2.6 Место монтажа	
2.7 Монтаж прибора	
2.8 Монтаж арматуры	
2.9 Электрическое подключение	
2.10 Первый ввод в эксплуатацию	
2.11 Специальные принадлежности	
2.12 Технические характеристики	
3. Устранение неисправностей - для пользователя	19
4. Устранение неисправностей - для специалиста	19
5. Окружающая среда и вторсырье	21
6. Гарантия и сервисная служба	21

A

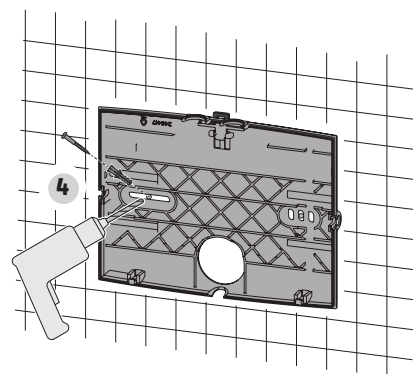
26_02_02_0661

B

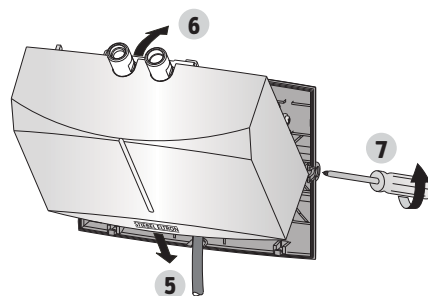
26_02_05_0014

C

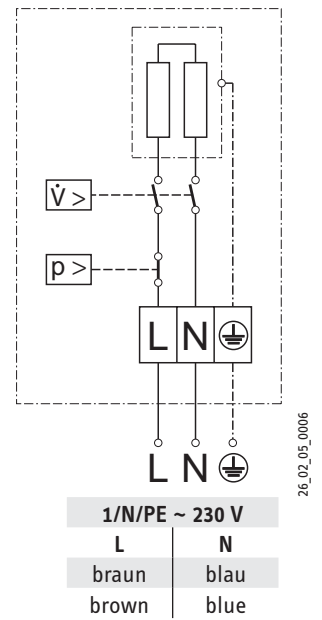
26_02_02_0491



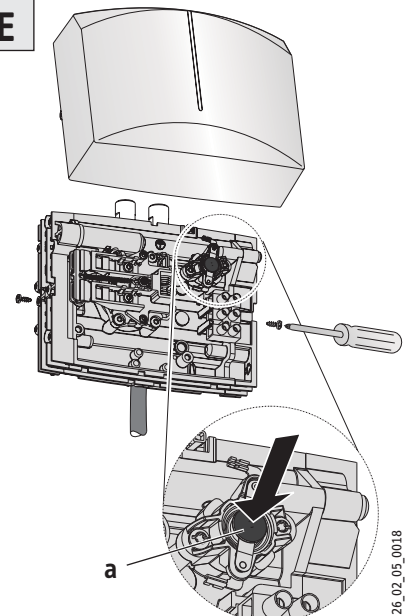
26_02_02_0668



26_02_02_0496_b

D

26_02_05_0006

E

26_02_05_0018



1. Инструкция по эксплуатации для пользователя и специалиста

1.1 Описание прибора

Гидравлически управляемый напорный проточный мини-водонагреватель DHM предназначен для снабжения горячей водой одной точки водоразбора. При открывании водозаборной арматуры автоматически включается нагревательный элемент, и вода нагревается. Температура горячей воды зависит от температуры холодной воды, мощности нагрева и расхода воды.

1.2 Коротко о самом важном

Настройка температуры производится через арматуру:

- для повышения температуры необходимо уменьшить струю воды;
- для снижения температуры необходимо увеличить струю воды либо добавить холодную воду.

1.3 Производительность

Тип	Мощность 230 V	Производительность*
DHM 3	3,5 kW	2,0 l/min
DHM 4	4,4 kW	2,5 l/min
DHM 6	5,7 kW	3,3 l/min

* встроенный автоматический регулятор расхода поддерживает расход воды на постоянном уровне. Повышении температуры на 25 K.

1.4 Указания по безопасности



Опасность ожога!

Температура воды может достигать 60 °C.



Риск получения травмы!

Управление прибором детьми или лицами с ограниченными физическими, сенсорными и умственными способностями должно происходить только под надзором лица, отвечающего за их безопасность, или после соответствующего инструктажа. Не допускайте, чтобы дети баловались с прибором!

1.5 Важные указания



Воздух в трубах холодной воды разрушает спиральную нагревательную систему прибора DHM. Если из-за опасности замерзания или проведения работ на водопроводной линии, прибор выведен из эксплуатации перед повторным вводом в эксплуатацию следует выполнить следующие действия:

1. Вывинтить или выключить автоматический выключатель в Вашем электрощитке.
2. Вентиль горячей воды открывать до тех пор, пока из прибора и труб холодной воды не выйдет воздух.
3. Снова установить или включить автоматический выключатель в Вашем электрощитке.

1.6 Уход и профилактическое обслуживание



Профилактические работы, например, проверку заземления, разрешается проводить только квалифицированным специалистам.

Для ухода за прибором достаточно протирать его влажной салфеткой. Не допускается применение абразивных чистящих средств и растворителей!

Распылительную головку „SR“ на арматуре следует регулярно очищать от известкового налета, либо менять:

DHM 3/ DHM 4:

SR 3 Арт.: 289591

DHM 6:

SR 5 Арт.: 270582

1.7 Первая помощь при неисправностях

См. раздел „3. Устранение неисправностей пользователем“.

Для устранения возможных неполадок следует привлекать специалиста, чтобы специалист мог оказать помощь быстрее и качественнее, передайте ему информацию, которая содержится на типовой табличке (рис. **A** 12) прибора:

DHM .. Nr.: [.....] - [....] - [.....]

1.8 Инструкция по монтажу и эксплуатации



Тщательно сохранять данную инструкцию. При смене владельца прибора передать ее новому пользователю, при проведении сервисных и ремонтных работ предоставлять специалисту для ознакомления.



2. Инструкция по монтажу для квалифицированного специалиста

2.1 Конструкция прибора **A**

- 1 Подключение холодной воды, SW14
- 2 Подключение холодной воды с фильтром
- 3 Фиксирующая защелка
- 4 Подключение горячей воды, SW 14
- 5 Крепежный винт корпуса
- 6 Задняя стенка прибора
- 7 Передняя крышка прибора
- 8 Монтажное отверстие
- 9 Соединительный кабель 700 мм длиной
- 10 Распылительная головка SR 3 для DHM 3 и DHM 4
- 11 Распылительная головка SR 5 для DHM 6
- 12 Типовая табличка прибора
- 13 Соединительный шланг 3/8", длина 500 мм, с прокладками
- 14 Т-образный распределитель 3/8"

2.2 Важные указания:



Воздух в трубах холодной воды разрушает спиральную нагревательную систему прибора DHM. Необходимо исключить возможность попадания воздуха в нагревательную систему. Если из-за опасности замерзания или проведения работ на водопроводной линии, прибор выведен из эксплуатации перед повторным вводом в эксплуатацию следует выполнить следующие действия:

1. Вывинтить или выключить автоматический выключатель в электрощитке.
2. Включенный после прибора вентиль горячей воды открывать до тех пор, пока из прибора и труб холодной воды не выйдет воздух.
3. Снова установить или включить

автоматический выключатель в электрощитке. Необходимо принять к сведению информацию данной инструкции по монтажу и эксплуатации. В ней содержатся важные указания по безопасности эксплуатации прибора, монтажу, обслуживанию и уходу.

2.3 Краткое описание

Гидравлически управляемый напорный проточный мини-водонагреватель DHM представляет собой прибор, предназначенный для нагрева холодной воды для снабжения одной водозаборной точки. Система нагревательных элементов из неизолированной проволоки подходит для воды с высоким содержанием извести (обл. применения см. табл. 2).

2.4 Специальная арматура Разрешается установка только напорной арматуры!

Для образования оптимального напора струи используйте только распылительную головку (рис. **A** 10 или **11**), входящую в комплект.

2.5 Предписания и нормы

- Монтаж (подключение к водопроводу и электромонтаж), а также первый ввод в эксплуатацию и техническое обслуживание прибора должны производиться только специалистом в соответствии с данной инструкцией.
- Безупречная и безопасная работа прибора обеспечивается только при использовании оригинальных, предназначенных именно для данного прибора, принадлежностей и запчастей.

Кроме того, следует соблюдать:

- Предписания местного энергоснабжающего предприятия.
- Предписания местного предприятия водоснабжения.
- Паспортные данные прибора, указанные на фирменной табличке.
- Технические характеристики прибора

! Удельное электрическое сопротивление воды не должно быть меньше значения, указанного на фирменной табличке прибора или в таблице 2! При объединенной сети водоснабжения следует учитывать самое низкое значение электрического сопротивления воды (см. таблицу 2). Информацию об удельном электрическом сопротивлении и электропроводности воды Вы можете получить у местного водоснабжающего предприятия.

Подключение к водопроводу:

- Необходимость в установке клапана избыточного давления отсутствует.
- Запрещена эксплуатация с водой предварительно подогретой свыше 25 °C !
- Разрешается установка только напорной арматуры (см. 2.4).

• Маркировка CE (Европейского Союза)
Маркировка CE подтверждает, что прибор отвечает всем основным требованиям:

- Директива по приборам низкого напряжения (Директива 2006/95/ Европейский Совет).
- Директива об электромагнитной совместимости (Директива 2004/108/ совета ЕС). Для прошедших испытание приборов, которые соответствуют стандарту DIN EN 61000-3-11, значение «Макс. полное сопротивление сети Z max» указано в главе «Технические характеристики» Приборы, для которых параметр не указан, соответствуют стандарту DIN EN 61000-3-3. Для таких приборов не предусмотрены особые условия подключения.

Подключение к электросети

Прибор должен подключаться стационарно проложенным электрическим кабелем, предназначенным только для данного прибора.

- Прибор должен иметь возможность отключаться от фазного провода электросети, например, через автоматический выключатель с изоляционным расстоянием не менее 3 мм!

2.6 Место монтажа

Монтаж под раковиной **B**



Прибор монтируется под раковиной в закрытом незамерзающем помещении, вблизи точки забора воды.

Демонтированный прибор необходимо хранить в незамерзающем помещении, так как в приборе всегда остается вода.

2.7 Монтаж прибора **C**

- 1 Ослабьте крепежный винт корпуса на два оборота
- 2 Отверткой отогните фиксирующую защелку
- 3 Снимите переднюю крышку с нагревательным блоком
- 4 Зафиксируйте на стене заднюю стенку прибора с помощью дюбелей и шурупов; используйте заднюю стенку в качестве разметочного шаблона
- 5 Установите переднюю крышку прибора на фиксирующую защёлку
- 6 Защёлкните переднюю крышку прибора
- 7 Закрепите крышку фиксирующим винтом.

2.8 Монтаж арматуры

- Т-образный распределитель прикрутить к угловому крану.
- Прикрутить арматуру холодной воды к Т-образному распределителю.
- Прикрутить соединительный шланг (**13**) к Т-образному распределителю.
- Свободный конец соединительного шланга (**13**) прикрутить к подсоединению холодной воды на приборе DHM, для этого воспользуйтесь ключом SW 14.
- Прикрутите соединительный шланг арматуры горячей воды к подсоединению горячей воды на приборе DHM, для этого воспользуйтесь ключом SW 14.

2.9 Электрическое

подключение **D**



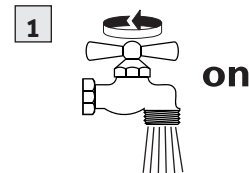
Подключение прибора должно производиться через защитный провод с заземлением.

Приборы оснащены проводом подсоединения к электросети для подсоединения к распределительной коробке.

Произвести подключение к электросети, согласно схеме - рис. **D**. При подключении к распределительной коробке максимально допустимое поперечное сечение провода 3 х 6 мм².

2.10 Первый ввод в эксплуатацию

(разрешается производить только квалифицированному специалисту!)



26_02_02_0656

1 Откройте воду и выпустите воздух из прибора

Опасность включения без воды! Несколькими раз открывайте и закрывайте вентиль горячей воды, пока весь воздух не выйдет. Относительно воздуха см. п. «2.2 Важные указания».

2 Включите сетевое напряжение!

3 Проверьте режим работы проточного водонагревателя!

Передача прибора

Объяснить пользователю функции прибора и ознакомить с правилами эксплуатации.

- Обратит внимание пользователя на возможные опасности (ожог).
- Передать пользователю данную инструкцию.

2.11 Специальные принадлежности

Распылительная головка „SR“ для насадки резьба распылительной головки M22/ M24.

DHM 3/ DHM 4:

SR 3 Арт.: 289591

с регулятором протока воды

DHM 6:

SR 5 Арт.: 270582

2.12 Технические характеристики (см. также данные на типовой табличке прибора)

Тип		DHM 3	DHM 4	DHM 6
Номер для заказа		185411	185415	185473
Тип конструкции		напорный	напорный	напорный
Способ монтажа	Под раковиной	•	•	•
Потери давления	мПа	1	1	1
T-образный распределитель с напорным шлагом		•	•	•
Номинальный объем	л	0,1	0,1	0,1
Вес	кг	1,4	1,4	1,4
Номинальная мощность 230 В	кВт	3,5	4,4	5,7
Макс. полное сопротивление сети Z max - согласно стандарту DIN EN 61000-3-11	Ω	–	–	0,37
Номинальное напряжение	1/N/PE ~ ... В	230	230	230
Номинальный ток	А	15	19	25
Производительность Δθ = 25 К	л/мин	2,0	2,5	3,3
Распылительная головка SR 3		•	•	–
Распылительная головка SR 5		–	–	•
Расход для включения	> л/мин	1,6	2,0	2,6
Расход для выключения	< л/мин	1,1	1,4	1,7
Автоматическая регулировка расхода	л/мин	2,2	2,8	4,3
Потери давления (при включенном ограничении объема протока)	мПа	0,05	0,06	0,08
Макс. температура на входе	°C	25	25	25
Класс защиты, согласно DIN EN 60335		1	1	1
Вид защиты, согласно EN 60529		IP 25	IP 25	IP 25
Контрольный символ, см. типовую табличку		•	•	•
Подключение воды G 3/8 (наружная резьба)		•	•	•
Нагревательная система-неизолированная спираль	1100 Ωсм ¹⁾	•	•	•
Область применения: слабоизвестковая и известковая вода		•	•	•

Табл. 1

1) Области применения водонагревателей с учетом удельного электрического сопротивления/ удельной электропроводности воды

Данные	Области применения при различных контрольных температурах анализа воды		
	Нормативное значение при 15 °C	при 20 °C	при 25 °C
Сопротивление Ωсм	≥ 1100	≥ 970	≥ 900
Электропроводность мS/m	≤ 90,9	≤ 103	≤ 111
Электропроводность μS/cm	≤ 909	≤ 1030	≤ 1110

Табл. 2

3. Устранение неисправностей - для пользователя

Неисправность	Причина	Устранение
Несмотря на полностью открытый вентиль горячей воды, вода не нагревается.	Нет питания.	Проверьте предохранители в домашней проводке.
	Нет достаточного прока воды, необходимого для включения нагрева. Загрязнение или образование известкового налета в распылительной головке.	Очистите или замените распылительную головку (см. п. 2.11 «Специальные принадлежности»).

Табл. 3

4. Устранение неисправностей - для специалиста

Неисправность	Причина	Устранение
Слишком низкий расход воды.	Образовался известковый налет в распылительной головке.	Очистите или замените распылительную головку (см. п. 2.11 «Специальные принадлежности»).
	Загрязнение фильтра.	Прочистите фильтр находящийся в штуцере A (2).
Нагрев не включается / нет горячей воды.	Нет питания.	Проверьте предохранители в домашней проводке.
	Неисправность нагревательной системы.	Измерьте сопротивление нагревательной системы и при необходимости замените ее.
	Сработал ограничитель давления.	Установить и устранить причину неполадки. Выключить из электросети и сбросить давление. Снова подключить ограничитель давления E (a) .

Табл. 4

English

**5. Environment and Recycling**

Please help us to protect the environment by disposing of the packaging in accordance with the national regulations for waste processing.

Polski

**5. Ochrona środowiska i recykling**

Prosimy o współpracę w zakresie przestrzegania zasad ochrony środowiska. W tym celu należy usunąć opakowanie zgodnie z obowiązującymi krajowo przepisami o przeróbce odpadów.

Česky

**5. Životní prostředí a recyklace**

Žádáme vás, abyste nám byli nápomocni při ochraně životního prostředí. Proto odstraňte obal v souladu s platnými státními předpisy pro zpracování odpadu.

Русский

**5. Защита окружающей среды и утилизация**

Мы просим вашего содействия в защите окружающей среды. Выбрасывая упаковку, соблюдайте правила переработки отходов, установленные в вашей стране.

**6. Guarantee**

For guarantees please refer to the respective terms and conditions of supply for your country.



The installation, electrical connection and first operation of this appliance should be carried out by a qualified installer.



The company does not accept liability for failure of any goods supplied which have not been installed and operated in accordance with the manufacturer's instructions.

**6. Gwarancja**

Gwarancja obejmuje tylko obszar kraju w którym urządzenie zostało zakupione. Naprawy gwarancyjne należy zgłaszać do zakładu serwisowego wymienionego w karcie gwarancyjnej.



Montaż, podłączenie elektryczne oraz konserwacja urządzenia mogą być wykonane wyłącznie przez uprawnionego Instalatora.



Producent nie bierze odpowiedzialności za uszkodzenia urządzeń wynikłe z montażu i/lub użytkowania niezgodnego z niniejszą instrukcją montażu i obsługi.

**6. Záruka**

Uplatňování nároku na poskytnutí záruky je možné pouze v zemi, kde byl přístroj zakoupen. Obrat'te se prosím na příslušné zastoupení firmy Stiebel Eltron nebo na dovozce.



Montáž, elektroinstalaci, údržbu a první uvedení do provozu smí provádět pouze kvalifikovaný odborník.



Výrobce neručí za přístroje poškozené vlivem nedodržení pokynů pro montáž a provoz uvedených v příslušném montážním a provozním návodu.

**6. Гарантия**

Условия и порядок гарантийного обслуживания определяются отдельно для каждой страны. За информацией о гарантии и гарантийном обслуживании обратитесь пожалуйста в представительство Stiebel Eltron в Вашей стране.



Монтаж прибора, первый ввод в эксплуатацию и обслуживание могут проводиться только компетентным специалистом в соответствии с данной инструкцией.



Непринимаются претензии по неисправностям, возникшим вследствие неправильной установки и эксплуатации прибора.

Deutschland

STIEBEL ELTRON GmbH & Co. KG
Dr.-Stiebel-Straße | 37603 Holzminden
Tel. 05531 702-0 | Fax 05531 702-480
info@stiebel-eltron.de
www.stiebel-eltron.de

Verkauf

Tel. 0180 3 700705* | Fax 0180 3 702015* | info-center@stiebel-eltron.de

Kundendienst

Tel. 0180 3 702020* | Fax 0180 3 702025* | kundendienst@stiebel-eltron.de
Tel. 05531 702-90015

Ersatzteilverkauf

Tel. 0180 3 702030* | Fax 0180 3 702035* | ersatzteile@stiebel-eltron.de
Tel. 05531 702-90050

Vertriebszentren

Tel. 0180 3 702010* | Fax 0180 3 702004*

* 0,09 €/min bei Anrufen aus dem deutschen Festnetz.
Maximal 0,42 €/min bei Anrufen aus Mobilfunknetzen.

Austria

STIEBEL ELTRON Ges.m.b.H.
Eferdinger Str. 73 | 4600 Wels
Tel. 07242 47367-0 | Fax 07242 47367-42
info@stiebel-eltron.at
www.stiebel-eltron.at

Belgium

STIEBEL ELTRON Sprl/Pvba
't Hofveld 6 - D1 | 1702 Groot-Bijgaarden
Tel. 02 42322-22 | Fax 02 42322-12
info@stiebel-eltron.be
www.stiebel-eltron.be

Czech Republik

STIEBEL ELTRON spol. s.r.o.
K Hájem 946 | 15500 Praha 5-Stodůlky
Tel. 0251116111 | Fax 0235512122
info@stiebel-eltron.cz
www.stiebel-eltron.cz

Denmark

PETTINAROLI A/S
Mandal Allé 21 | 5500 Middelfart
Tel. 06341 6666 | Fax 06341 6660
info@pettinaroli.dk
www.pettinaroli.dk

Finland

Insinöörtoimisto Olli Andersson Oy
Keskuskatu 8 | 04600 Mäntsälä
Tel. 020 720-9988 | Fax 020 720-9989
info@stiebel-eltron.fi
www.stiebel-eltron.fi

France

STIEBEL ELTRON S.A.S.
7-9 rue des Selliers
B.P. 85107 | 57073 Metz-Cédex 3
Tel. 0387 74-3888 | Fax 0387 74-6826
info@stiebel-eltron.fr
www.stiebel-eltron.fr

Great Britain

STIEBEL ELTRON UK Ltd.
Unit 12 Stadium Court | Stadium Road
Bromborough | Wirral | CH62 3RP
Tel. 0151 346-2300 | Fax 0151 334-2913
info@stiebel-eltron.co.uk
www.stiebel-eltron.co.uk

Hungary

STIEBEL ELTRON Kft.
Pacsirtamező u. 41 | 1036 Budapest
Tel. 01 250-6055 | Fax 01 68-8097
info@stiebel-eltron.hu
www.stiebel-eltron.hu

Japan

Nihon Stiebel Co. Ltd.
Ebara building 3F | 2-9-3 Hamamatsu-cho
Minato-ku | Tokyo 105-0013
Tel. 03 34364662 | Fax 03 34594365
info@nihonstiebel.co.jp

Netherlands

STIEBEL ELTRON Nederland B.V.
Daviottenweg 36
5222 BH 's-Hertogenbosch
Tel. 073 623-000 | Fax 073 623-1141
stiebel@stiebel-eltron.nl
www.stiebel-eltron.nl

Poland

STIEBEL ELTRON sp. z o.o.
ul. Instalatorów 9 | 02-237 Warszawa
Tel. 022 609-2030 | Fax 022 609-2029
stiebel@stiebel-eltron.com.pl
www.stiebel-eltron.com.pl

Slovakia

TATRAMAT - ohrievace vody, s.r.o.
Hlavná 1 | 058 01 Poprad
Tel. 052 7127-125 | Fax 052 7127-148
info@stiebel-eltron.sk
www.stiebel-eltron.sk

Sweden

STENERGY
Vasagatan 14 | 545 30 Töreboda
Sales:
Tel. 0722 371900 | info@stiebel-eltron.se
Technique & Service:
Tel. 0150 54200 | info@heatech.se
www.stiebel-eltron.se

Switzerland

STIEBEL ELTRON AG
Netzibodenstr. 23 c | 4133 Pratteln
Tel. 061 81693-33 | Fax 061 81693-44
info@stiebel-eltron.ch
www.stiebel-eltron.ch

Thailand

STIEBEL ELTRON Asia Ltd.
469 Moo 2, Tambol Klong-Jik
Ampur Bangpa-In | Ayutthaya 13160
Tel. 035 22-0088 | Fax 035 22-1188
info@stiebeleltronasia.com
www.stiebeleltronasia.com

United States of America

STIEBEL ELTRON Inc.
17 West Street | West Hatfield, MA 01088
Tel. 413 247-3380 | Fax 413 247-3369
info@stiebel-eltron-usa.com
www.stiebel-eltron-usa.com



Irrtum und technische Änderungen vorbehalten | Subject to errors and technical changes! | Sous réserve d'erreurs et de modifications techniques! | Onder voorbehoud van vergissingen en technische wijzigingen! | Salvo error o modificación técnica! | Rätt till misstag och tekniska ändringar förbehålls! | Excepto erro ou alteração técnica | Zastrzeżone zmiany techniczne i ewentualne błędy | Omyly a technické změny jsou vyhrazeny! | A muszaki változtatások és tévedések jogát fenntartjuk! | Возможность неточностей и технических изменений не исключается. | Chyby a technické zmeny sú vyhradené! Stand 06/10

STIEBEL ELTRON