

## CON 10 S, CON 15 S, CON 20 S, CON 30 S

## CON 10 ZS, CON 15 ZS, CON 20 ZS, CON 30 ZS

### Конвектор CON - S euro

## Инструкция по монтажу и эксплуатации

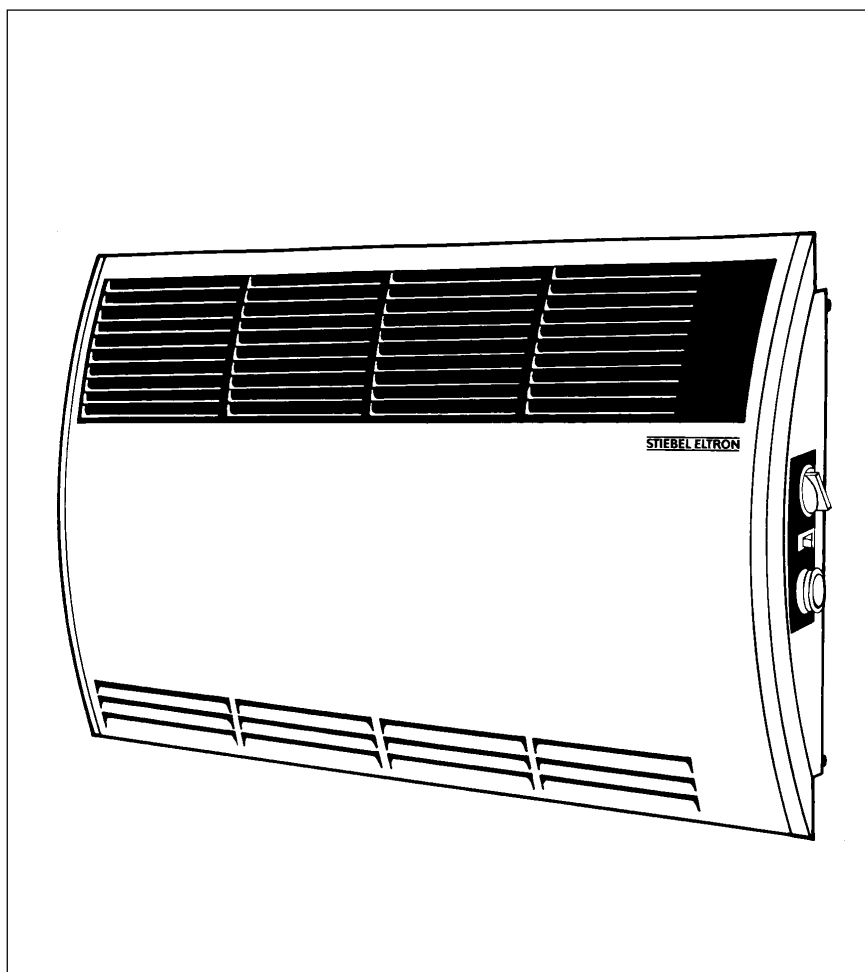


Рис. 1

Содержание	Стр.
Инструкция по эксплуатации для пользователя .	2
Уход .	2
Обслуживание .....	3-4
Крепление .	5
Инструкция по монтажу для специалиста .	6
Конструкция и принцип действия .	7
.....	

Монтаж (электромонтаж) и ввод прибора в эксплуатацию, а также его техническое обслуживание должны производиться только квалифицированным специалистом в соответствии с данной инструкцией.

## Инструкция по эксплуатации для пользователя

### Эксплуатация

После подключения к электросети конвектор готов к эксплуатации.

Во время эксплуатации температуры на передней стенке конвектора или отверстиях для выхода горячего воздуха могут достигать 85° С.



На корпусе прибора имеется опасность перегрева!

На нагревательный прибор нельзя класть или прислонять к нему какие-либо предметы, а также засовывать их между прибором и стеной. Полотенца и т.п. следует вешать только на специальный предназначенный для этого полотенцедержатель (дополнительное оборудование). Следить за тем, чтобы ничто не препятствовало выходу горячего воздуха, в частности, чтобы отверстия для его выхода не были закрыты висящими в непосредственной близости занавесками, бельем и т.п. На пути потока горячего воздуха не должны находиться легковоспламеняющиеся предметы из дерева, бумаги, текстиля и т.д., а также пожароопасные вещества, например, воск, бензин, аэрозоли и т.д.

Работы, связанные с образованием легко воспламеняющихся паров, например, при укладке паркета или плиток ПВХ с заделкой стыков, а также при использовании мастики для натирки пола в виде аэрозоли, производить только при выключенном нагревательном приборе.

Восходящий горячий воздух, как и при пользовании другими аналогичными нагревательными приборами, может вызвать изменение цвета настенного покрытия вблизи конвектора.

## Прибор с полотенцедержателем (Дополнительное оборудование)

Этот прибор должен применяться только для сушки тканей, выстиранных в обычной воде.




Прибор можно вскрывать только после его отключения от электросети.

Эта работа должна производиться исключительно специалистом!

## Уход

Чистка прибора после его отключения от сети производится влажной тканью, в случае необходимости с помощью нейтрального моющего средства. При этом достаточно протереть прибор и вытереть насухо. Не допускается применение абразивных или агрессивных моющих средств.

## Конструкция и принцип действия

Внешний корпус конвектора изготовлен из листовой стали и покрыт эмалью горячей сушки. Две боковины выполнены из синтетического материала. На правой боковине расположены элементы управления. Выполненный из высококачественной стали и оснащенный пластинами трубчатый нагревательный элемент конвектора CON производит равномерное отопление помещения, не создавая при этом сквозняков. Встроенный терморегулятор осуществляет контроль нагрева воздуха и поддержания постоянной температуры в помещении. С помощью кнопки выбора температуры (N 1) производится плавная установка желательной температуры от положения защиты от замерзания  до + 30 °С, а также отключение прибора. Возможно подключение наружного регулятора температуры помещения.

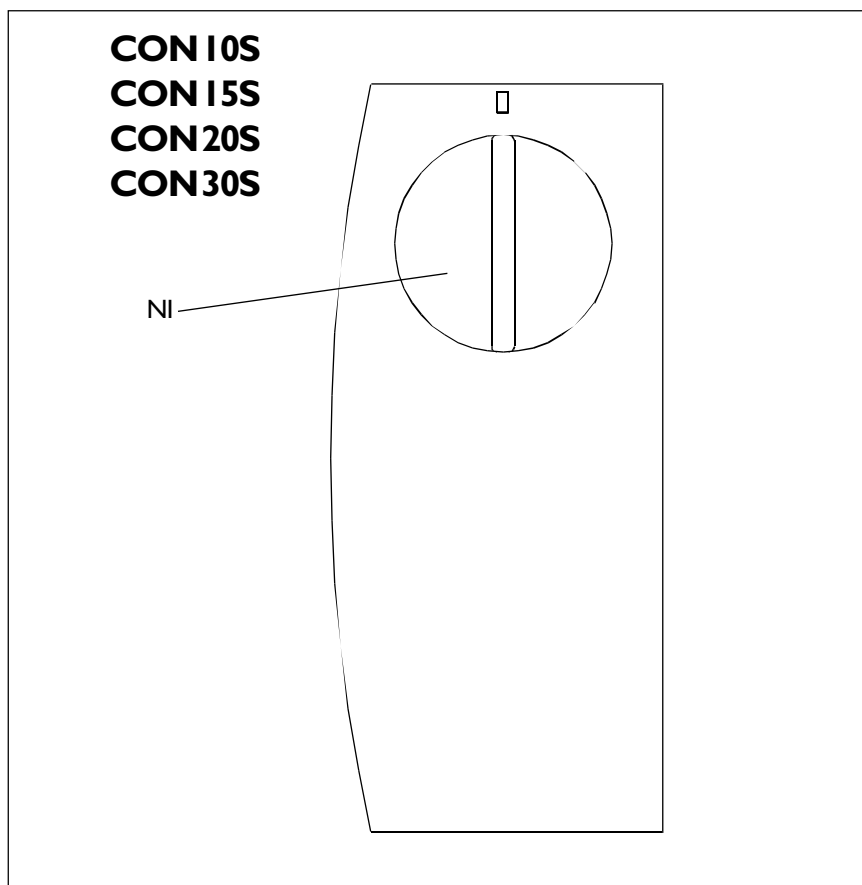


Рис. 2

### **Обслуживание** **CON 10S, CON 15S, CON 20S,** **CON 30S (рис. 2)**

**Включение нагрева**  
Поворотом кнопки выбора температуры (N I) вправо производится включение нагрева и выбор температуры. После включения прибор быстро и равномерно нагревает воздух помещения. Воздух забирается через отверстия в нижней части передней и задней стенок прибора, нагревается и посредством конвекции выходит из прибора через выходные отверстия решетки в верхней части прибора. Желаемая температура помещения может устанавливаться путем плавной регулировки в диапазоне от 5° С до 30° С. Терморегулятор производит отключение нагрева, как только достигается установленная температура помещения, которая затем поддерживается на постоянном уровне за счет периодического включения нагрева.

### **Выключение нагрева**

Если Вы хотите выключить нагрев, поверните переключатель выбора температуры (N I) влево до упора. Для окончательного отключения прибора выдернуть штепсельную вилку из розетки!

### **Защита от замерзания**

Переключатель выбора температуры (N I) установить в положение ☀.  
Терморегулятор производит автоматическое включение отопления, как только температура в помещении опустится до уровня несколько выше границы промерзания. Учитывайте соответствие Вашей потребности в тепле и нагревательной способности прибора!

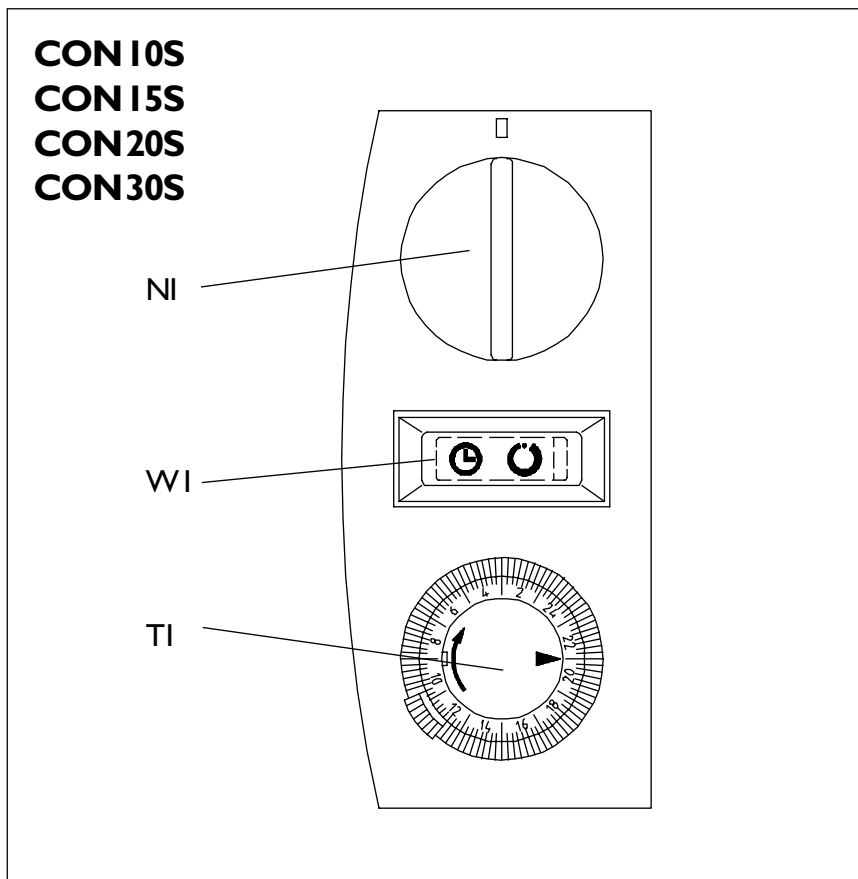




Рис. 3


## Обслуживание CON 10 S, CON 15 S, CON 20 S, CON 30 S (рис.3)

Включите прибор, установив поворотом переключателя выбора температуры (N I) вправо желаемую температуру воздуха в помещении.

Прибор позволяет производить выбор двух режимов работы:



При нажатом положении выключателя (W I) -  функции как у CON 10 S, CON 15 S, CON 20 S или CON 30 S.

При нажатом положении выключателя (W I) -  режим работы с таймером.

Круговая шкала таймера (24 часа) разделена на 96 сегментов. Каждый час разделен на 4 временных отрезка (4 x 15 минут). При каждом новом вводе прибора в эксплуатацию и после каждого перерыва в электроснабжении установка таймера производится заново, при этом кнопку установки времени (T I) поворачивать вправо до тех пор, пока значение текущего времени не будет находиться точно против стрелки .

Установка желательного времени нагрева производится следующим образом:

Нажмите на сегменты, находящиеся на внешней окружности шкалы напротив устанавливаемого времени нагрева, в результате чего становится видимым красное поле, показывающее заданное Вами время включения нагрева. При достижении желательной температуры помещения терморегулятор производит отключение прибора, а при дальнейшей потребности в подогреве включает его снова до истечения установленного времени нагрева. Этот процесс повторяется ежедневно. Время нагрева Вы можете изменить в любой момент в зависимости от потребности, произведя новую установку с помощью соответствующих сегментов шкалы времени.

Защита от замерзания устанавливается только тогда, когда кнопка выбора температуры (N I) установлена в положение , а выключатель (W I) находится в нажатом положении  (рис. 3).

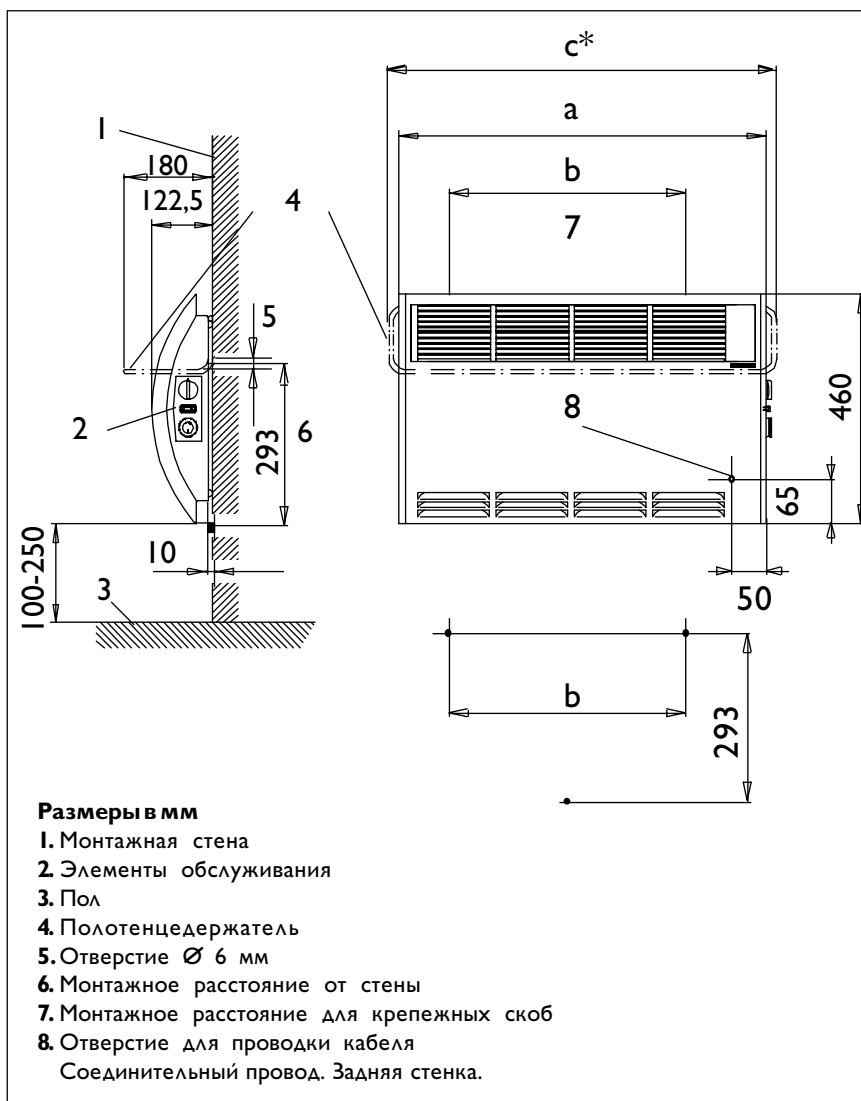


Рис. 4

## Крепление

Для облегчения монтажа к прибору прилагаются два крепежных уголка. Конвектор навешивается таким образом, чтобы крепежные уголки вошли в пазы для подвешивания на задней стенке прибора. Уголки привинчиваются к стене справа и слева с помощью крепежных винтов (2 шурупа) на расстоянии "b" (см. таблицу I, стр.7). Рекомендуется применять пластиковые дюбеля 6 мм.

За счет горизонтальных и вертикальных продольных пазов в крепежных уголках возможно выравнивание при неточном выполнении (уводе) крепежных отверстий.

После выполнения настенного монтажа прибор фиксируется снизу поддерживающим уголком (входит в комплект поставки), который сначала навешивается на прибор, а затем привинчивается к стене (рис. 4, размер 293 мм). Ни в коем случае не уменьшать образовавшийся между стеной и прибором зазор 10 мм.

## Полотенцедержатель (дополнительное оборудование)

Держатель для полотенца вставляется сверху в смонтированный на стене прибор (см. рис.4).

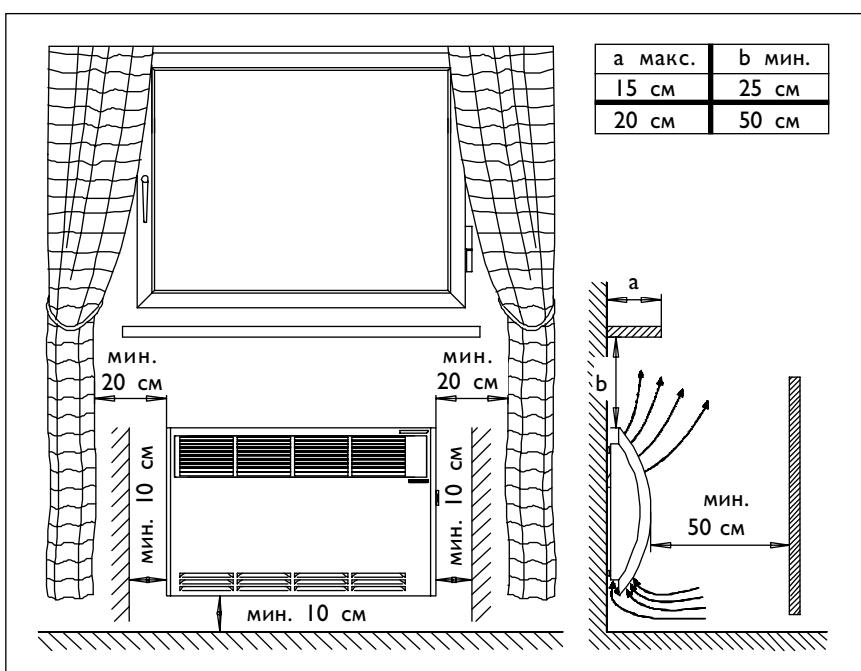


Рис. 5

## CON 10 S - CON 30 S

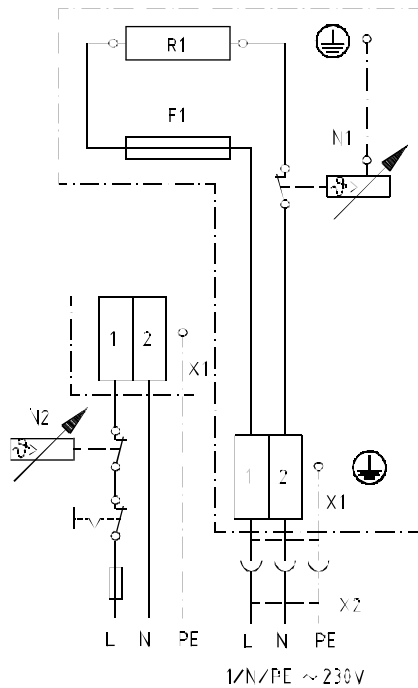


Рис. 6

## CON 10 ZS - CON 30 ZS

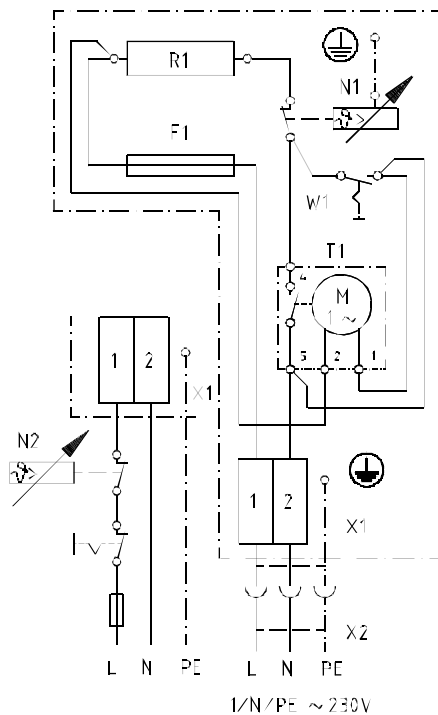


Рис. 7

## Инструкция по монтажу для специалиста

Монтаж и электрическое подключение конвекторов Stiebel Eltron должны производиться только специалистом при соблюдении данной инструкции.

Инструкция по монтажу входит в комплект поставки прибора и должна бережно сохраняться пользователем. При смене владельца она должна передаваться вместе с прибором.

Предназначенные для настенного монтажа конвекторы Stiebel Eltron являются электроприборами с прямой теплоотдачей, и наилучшим образом подходят для обогрева небольших помещений, например, рабочего кабинета, кухни, ванной, туалетной комнаты. Конвектор поставляется в комплекте с соединительным проводом и вилкой с заземляющим контактом.

Полотенцедержатель для приборов CON 15 S, CON 20 S, CON 30 S, CON 15 ZS, CON 20 ZS, CON 30 ZS поставляется как дополнительное оборудование.

Прибор предназначен для питания от сети переменного тока 220 В. При распаковке следует следить за тем, чтобы в упаковочном материале не оставались какие-либо принадлежности.

Тип	Мощность нагрева	a, мм	b, мм	c*, мм	Вес, кг	Держатель для полотенца** Артикул
CON 10 S/ZS	1 кВт, 220 В~	430	185	-	4,8	-
CON 15 S/ZS	1,5 кВт, 220 В~	585	340	615	6,5	072464
CON 20 S/ZS	2 кВт, 220 В~	740	495	770	8,3	072465
CON 30 S/ZS	3 кВт, 220 В~	1050	805	1080	11,3	072466

\* Только при использовании держателя для полотенец

\*\* Дополнительное оборудование

Табл. I

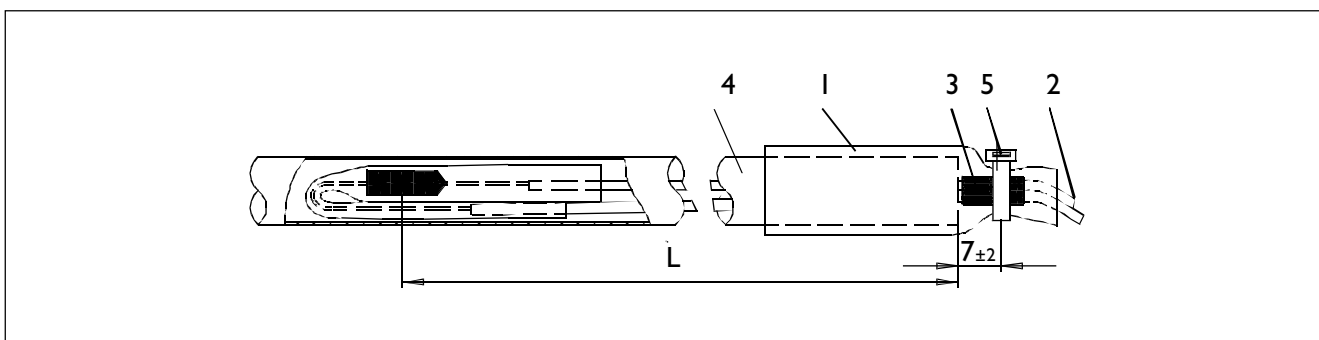


Рис. 8

## Термостат

Конвектор оснащен предохранительным ограничителем температуры, или термостатом (STB), который при превышении максимально допустимой температуры производит отключение нагрева. В этом случае необходимо обратиться в специализированную сервисную службу для устранения причины.

## Замена термостата (STB)

рис.8

Замена термостата должна производиться только квалифицированным специалистом! При ремонте допускается использование только запчастей фирмы Stiebel Eltron. Необходимо соблюдать прилагаемую к запчастям инструкцию по ремонту.

После демонтажа крышки прибора снять бандаж (5) с силиконовой трубки (1) и вытащить термостат за многопроволочные гибкие провода (2).

На проводах (2) термостата имеется маркировка. В собранном состоянии эта маркировка должна находиться на правом конце защитной трубки (4). Для этого новый термостат вводится в защитную трубку настолько, чтобы маркировка была еще в пределах видимости. После установки термостат фиксируется с помощью нового бандаж, закрепляемого на силиконовом шланге.



Положение термостата в защитной трубке необходимо проверить с помощью таблицы, приведенной на рис. 8!



При замене конвекторов CON® с одинаковым размером корпуса в новом и старом вариантах исполнения имеющееся приспособление для настенного монтажа может применяться без каких-либо изменений.

Прибор следует устанавливать таким образом, чтобы исключался непосредственный контакт с человеком, находящимся в ванне или душе.

Конвектор должен монтироваться так, чтобы исключалось возгорание легковоспламеняющихся предметов.

По этой причине нельзя уменьшать предписываемые инструкцией минимальные расстояния и зазоры.

Нагревательный прибор должен монтироваться на вертикальной стене, выдерживающей температуру не менее 90 °С. Минимальные расстояния от стены и других предметов: см. данные на рис. 5.